

Kaminofen/Raumheizer „Speyer“

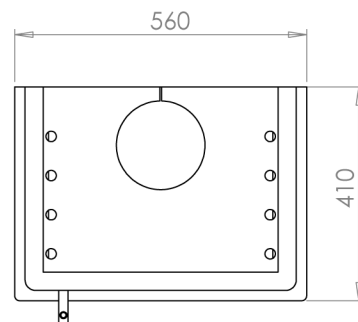
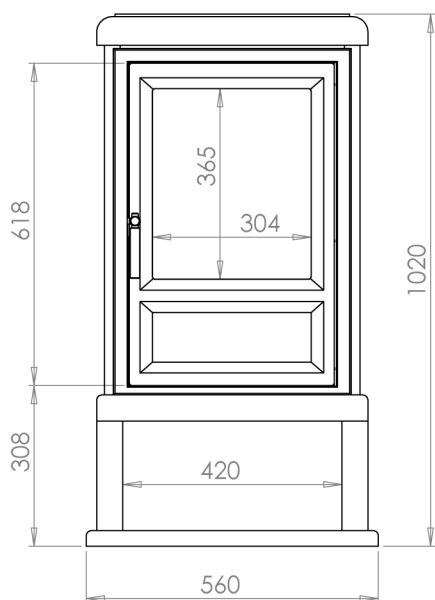


kago[®]

NWL:	KW	6,0
Gewicht:	kg	155
Maße (B x T x H):	cm	56 x 41 x 102
Abgasmassenstrom:	g/s	8,5
Abgastemperatur:	° C	196
Erforderlicher Förderdruck:	mBar	0,12
Brennstoff:	Holz, Braunkohle	
Geprüft nach:	DIN 13229	
Erfüllte Anforderungen:	DIN Plus, Regensburg, München, 1. Stufe BImSchV, Österreich, Schweiz	

Ansicht

Grundriss



Alle Abbildungen und Zeichnungen sind urheberrechtlich geschützt.
Verwertung oder Veröffentlichung, auch einzelner Details, nur mit unserer Genehmigung.
Technische Änderungen vorbehalten.