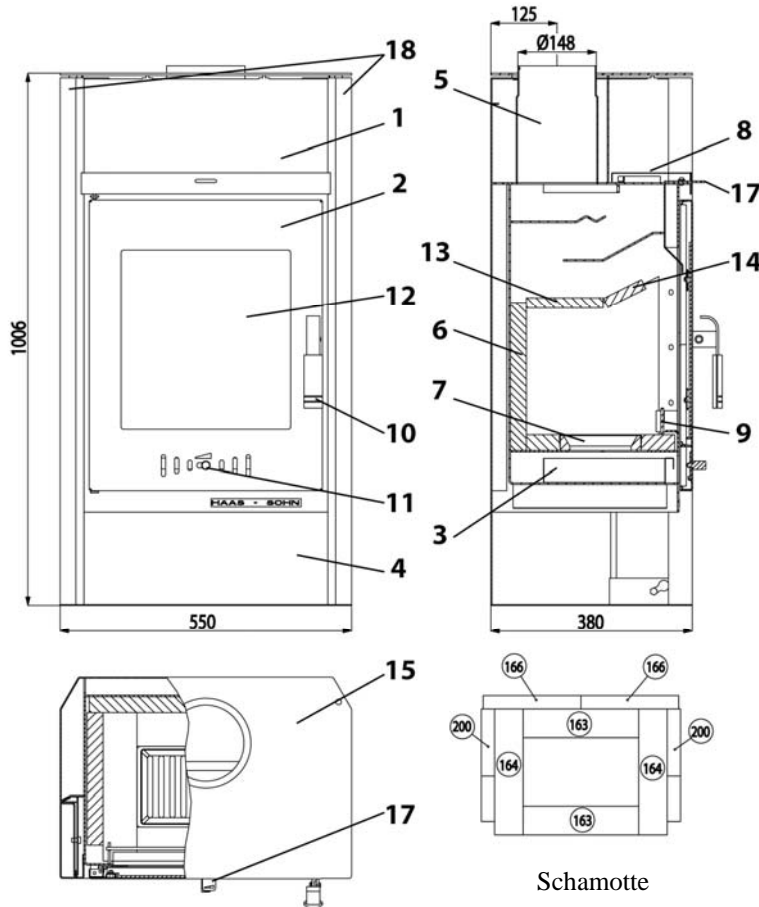




Art. Nr. 0427515149000, V09 C25

Geräteblatt Kaminofen Vercellio 4 275.15
Art. Nr.0427515140000



Geeignete Brennstoffe:
 Zur Verbrennung in Ihrem Kaminofen sind folgende Brennstoffe zugelassen (siehe dazu auch Kapitel 5.1.):
 trockenes, gut abgelagertes, naturbelassenes Holz,
 Holzbriketts nach DIN 51731.

Brennstoffmengen, Einstellung der Verbrennungsluftregler, Betriebsweise:
 siehe Kapitel 5.4, 5.5 und 5.6 in der Bedienungsanleitung sowie Tabelle unten.

Artikelnr.	Stein Nr.	Abmessung
182559	163	260x62x30
182560	164	275x60x30
182562	166	280x220x30
183768	200	330x250x30

Schamotte

Brennstoffe	maximale Brennstoffmenge	Primärluftregler (11) (Luftstrom durch den Rost)	Sekundärluftregler (17, oben)
Scheitholz, Holzbriketts:	2 Scheite (ca. 1,5 - 2 kg) bzw. 1 Holzbrikett (1,5 kg)	10 Minuten lang: offen, danach geschlossen	offen

ET. Nr.	Pos.	Bezeichnung	ET. Nr.	Pos.	Bezeichnung
-	1	Ofenkörper	0082020040005	11	Primärluftregler (Luftstrom durch Rost)
0427515145300	2	Feuerraumtür anthrazit	181984	12	Glasscheibe 370x340
181338	3	Aschekasten	183765	13	Zugumlenkplatte hinten 420x160x30
-	4	Holzlagerfach	183766	14	Zugumlenkplatte vorne 420x80x30
-	5	Rauchrohranschluß	0427415247800	15	Deckplatte anthrazit lackiert
-	6	Schamotte	182557	16	Feder Feuerraumtür
180492	7	Rost	-	17	Sekundärluftschieber
0427515107001	8	Wärmefacheinleger anthr.	0427415248102	18	Seitenverkleidung champagne lackiert
183763	9	Stehrost 375x50	196914	-	Dichtung Türe 8mm
183764	10	Türgriff	196917	-	Dichtung Glas 10x4mm

Technische Daten:		Vercellio 4 275.15			
Höhe	1006 mm	Abgastemperatur am Stutzen des Wärmeerzeugers	290°C		
Breite	550 mm	Mindestförderdruck	12 Pa		
Tiefe ohne Griffe	380 mm	Mindestförderdruck bei 0,8-facher Nennwärmeleistung	10 Pa		
Gewicht	103 kg	Abgasmassenstrom	6,8 g/s		
Rohrstutzen	150 mm	Brennstoff	Holz	Holzbrikett	Braunkohlebrikett
Nennwärmeleistung	6 kW	CO2	9,3	9,6	9,6
Wärmeleistungsbereich	2,4-7,4 kW	Wirkungsgrad	80,7%	79,4%	79,4%
Prüf.-Nr.:EN 13240	RRF-40 06 1148				