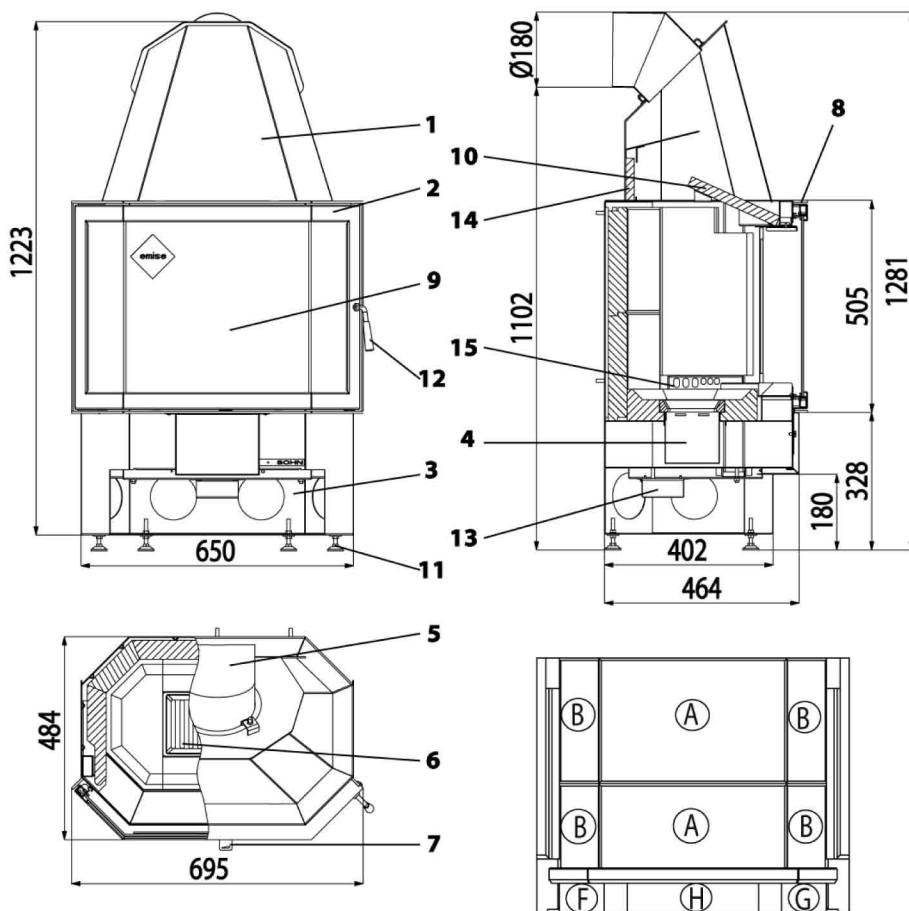


Geräteblatt komplett, „HAAS+SOHN PRESTIGE 181.18 N AL“



Geeignete Brennstoffe:
 Zur Verbrennung in Ihrem Kaminofen sind folgende Brennstoffe zugelassen (siehe dazu auch Kapitel 5.1.):
 Trockenes, gut abgelagertes, naturbelassenes Holz sowie Holzbriketts nach DIN 51731.

Zeichnungslegende:

Nr.	Art. Nr.	Bezeichnung
1		Ofenkorpus
2	0618118015000	Feuerraumtür
3		Holzlagerfach
4	0618018005600	Aschekasten
5	0618018015002	Rauchrohrstutzen
6	0020100130005	Feuerrost bzw. Rost
7		Luftregler
8		Sekundärluft
9	0618118025301	Sichtfensterscheibe
10	0050500070005	Zugumlenkplatte
11	0089000020000	Stellfüsse
12a	0081220040005	Heiztürgriff
12b	0081220020005	Heiztürgriffaufnahme
13	0088500050005	Rohrstutzen ø 100
	0088400060000	Türfeder
15		Primärluft II

Feuerraum-Auskleidung:

Bezeichnung	Anzahl	Artikel Nr.:
A Hinterstein Mitte	2	180578
B Hinterstein seitlich	4	180577
F Bodenstein links	1	180586
G Bodenstein rechts	1	180585
H Bodenstein Mitte	2	180584
I Seitenstein links	1	181682
J Seitenstein rechts	1	181683
K Vorderstein rechts oben	1	183744
L Vorderstein mitte oben	1	183745
M Vorderstein links oben	1	183746
10 Zugumlenkplatte	1	180587
14 Isolierstein	1	180580