



HAAS+SOHN

Geräteblatt HSP 6 Pallazza III

Geräteblatt Pelletofen	DE
Fiche technique Poêle à pellets	FR
Scheda tecnica Stufe pellet	IT
Equipment sheet Pellet stove	GB
Tehnički list Kotel na pelete	HR
Tehnični list Kotel na pelete	SLO

Zeichenerklärung



Die wichtigsten Hinweise sind mit der Überschrift **WARNUNG** versehen. Die mit der Überschrift **WARNUNG** versehenen Hinweise weisen auf die **ernsthafte Gefahr der Beschädigung des Heizgeräts bzw. auf Verletzung** hin.



Der mit der Überschrift **Hinweis** versehene Vermerk weist auf die mögliche Beschädigung Ihres Heizgeräts hin.



Der mit der Überschrift **Wichtig** versehene Vermerk weist auf wichtige Informationen für den Betrieb Ihres Heizgeräts hin.



Ein Vermerk als solcher weist Sie ganz allgemein auf wichtige Informationen für den Betrieb Ihres Heizgeräts hin.

Inhalt

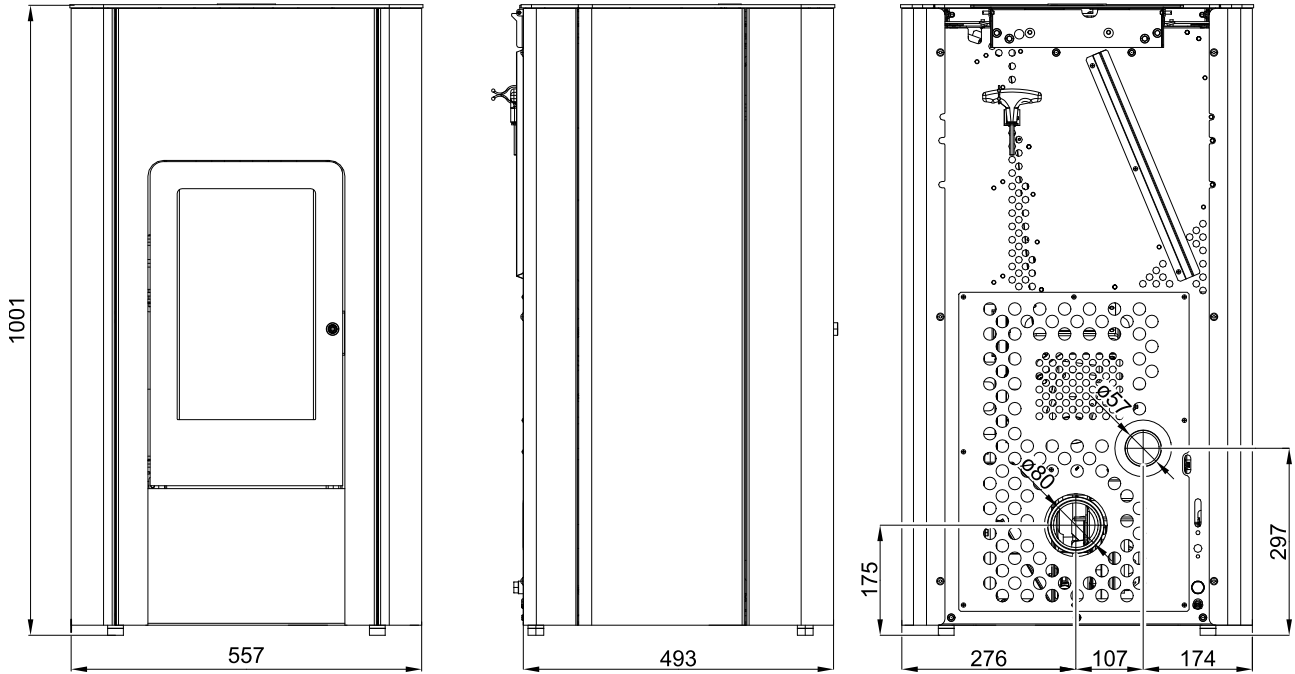
1. Technische Daten	1
2. Maßbild	2
2.1. Abmessungen HSP 6 Pallazza III 519.08	2
2.2. Abmessungen HSP 6 Pallazza III 534.08	2
3. Reinigungsarbeiten	3
3.1. Reinigen der Oberfläche	3
3.2. Reinigen der Glasscheibe	3
3.3. Aufforderung am Display „Brennraum reinigen“ Fehler F040	3
3.4. Reinigung vom Brenner-min.wöchentlich	3
4. Wartungsarbeiten	5
4.1. Pelletsbehälter reinigen-jährlich	5
4.2. Reinigung der Rauchgaszüge	6
4.3. Reinigung des Saugzuggehäuses- und Ventilators	8
5. Ersatzteilübersicht	9
5.1. Ganze Aufstellung HSP 6 Pallazza III 519.08, 534.08 (ohne Verkleidungsteile)	9
5.2. Ganze Aufstellung HSP 6 Pallazza III 519.08	11
5.3. Ganze Aufstellung HSP 6 Pallazza III 534.08	13
5.4. Detail A1	15
6. Schaltplan	16

1. Technische Daten

	HSP 6 Pallazza III 519.08	HSP 6 Pallazza III 534.08
Wärmeleistungsbereich:	2,4 – 8,3 kW	2,4 – 8,3 kW
Nennwärmeleistung	8,0 kW	8,0 kW
Höhe:	1001 mm	1193 mm
Breite:	557 mm	557 mm
Tiefe:	493 mm	493 mm
Gewicht:	96/143/115 kg	106/137 kg
Durchmesser Rauchgasstutzen:	80 mm	80 mm
Rauchgastemperatur am Stutzen	206°C	206°C
Prüf-Förderdruck bei Nennleistung:	11 Pa	11 Pa
Prüf-Förderdruck bei Teilleistung:	5 Pa	5 Pa
Abgasmassenstrom in g/s bei NWL	5,6 g/s	5,6 g/s
CO – Gehalt auf 13% O2 Abgas bei (NWL/TL)	0,001/0,023 %	0,001/0,023 %
Wirkungsgrad:	90/95%	90/95%
CO-Gehalt bez. auf 13% O2 im Rauchgas:	15 mg/Nm ³	15 mg/Nm ³
NOx-Gehalt auf 13% O2 im Rauchgas:	143/- mg/Nm ³	143/- mg/Nm ³
OGC-Gehalt auf 13% O2 im Rauchgas:	<5 mg/Nm ³	<5 mg/Nm ³
Staubanteil im Rauchgas:	9/- mg/Nm ³	9/- mg/Nm ³
Inhalt Vorratsbehälter (Pellettank):	ca. 17 kg	ca. 32 kg
Brenndauer mit einer Füllung (min./max.):	ca. 10 h/30 h	ca. 20 h/60 h
Zulässiger Brennstoff: Staubarme Holzpellet	Durchmesser: 6 mm	Durchmesser: 6 mm
nach Ö-Norm M 7135, DIN plus, EN plus-A1	Länge: max. 30 mm	Länge: max. 30 mm
Raumheizvermögen nach Ö-Norm M 7521:	max. 230 m ³	max. 230 m ³
Raumheizvermögen nach DIN 18893, Dauerheizung:	250m ³ /145m ³ /98m ³	250m ³ /145m ³ /98m ³
Raumheizvermögen nach DIN 18893, Zeitheizung:	165m ³ /95m ³ /65m ³	165m ³ /95m ³ /65m ³
Stromversorgung:	230 V (50 Hz)	230 V (50 Hz)
Elektrische Leistungsaufnahme (min./max.):	30 bis 50 W	30 bis 50 W
Im Normalbetrieb:		
Elektr. Zündung (für max. 15 Minuten bei Start):	400 W	400 W
Sicherung der Elektronik: (F3)	T 0,315 A, 250 V	T 0,315 A, 250 V
Sicherung der Zündung, des Schneckenmotors, Saugzug, (F1,) (F2 Reserve)	T 3,12 A, 250 V	T 3,12 A, 250 V

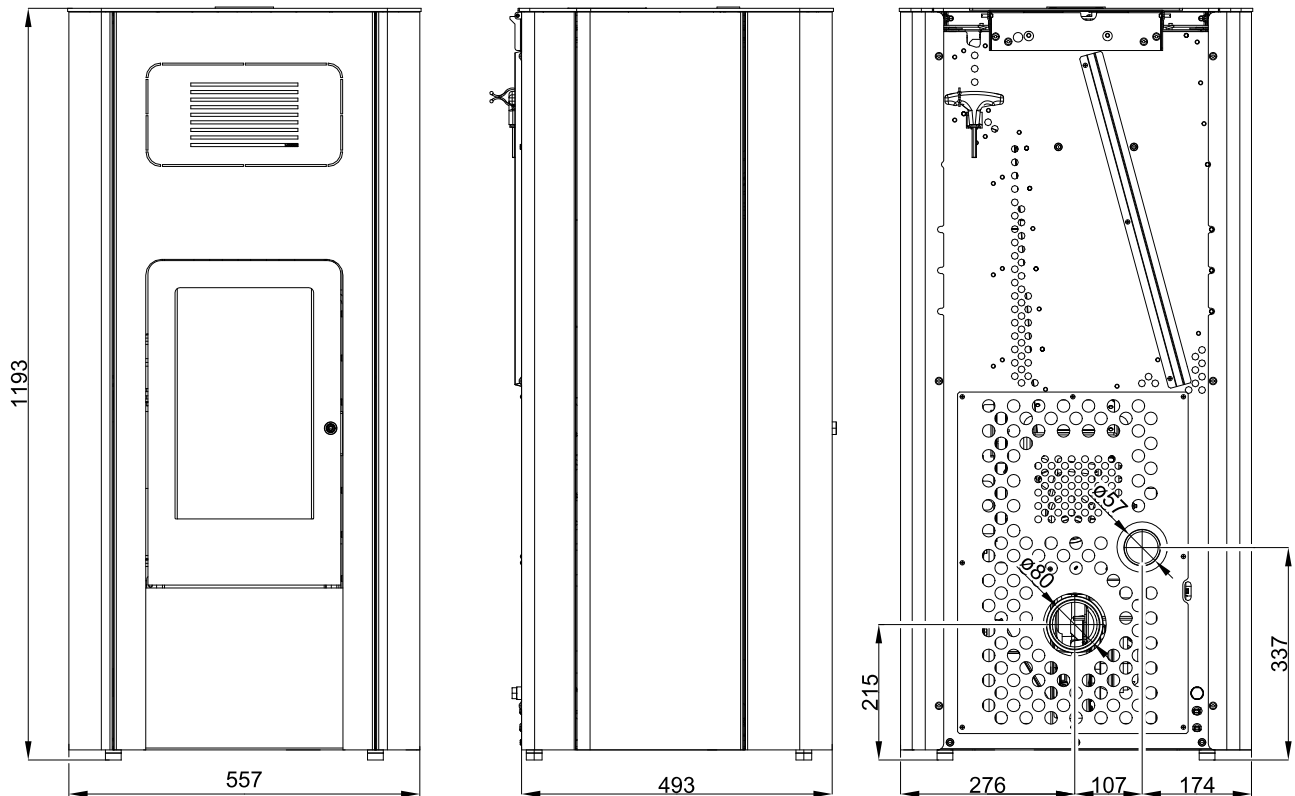
2. Maßbild

2.1. Abmessungen HSP 6 Pallazza III 519.08



Maßbild

2.2. Abmessungen HSP 6 Pallazza III 534.08



DE

3. Reinigungsarbeiten



WARNUNG

Vor dem Beginn von Reinigungsarbeiten muss der Ofen abgekühlt sein!

Nach Abschluss der Reinigungsarbeiten muss der ordnungsgemäße Betriebszustand des Gerätes wieder hergestellt werden: Brenner richtig einsetzen, Feuerraumtür schließen.

3.1. Reinigen der Oberfläche

Grundsätzlich sollte zur Reinigung ein trockenes Tuch verwendet werden. Verschmutzungen der Ofenoberfläche können mit einem feuchten Tuch gesäubert werden. Vor der Verwendung von aggressiven Reinigungs- und Lösemittel wird abgeraten, da diese zu Beschädigungen an den Oberflächen führen können.

3.2. Reinigen der Glasscheibe

Zum Reinigen der Sichtscheibe muss vorerst die Heizztüre geöffnet werden. Verunreinigungen an der Glasscheibe können mit einem Glasreiniger oder mit einem feuchten Schwamm, auf welchen Sie vorhandene Holzasche (umweltfreundlich) geben, beseitigt werden. Die Reinigung der Glasscheibe darf nur bei abgekühltem Ofen in der Betriebsart AUS erfolgen.

3.3. Aufforderung am Display „Brennraum reinigen“ Fehler F040

- Der gesamte Brennraum ist nach **30 Betriebsstunden** zu reinigen.
- Diese Aufforderung zur Brennraumreinigung (blinken der Displayanzeige) löst während des Heizbetriebes bei abgelaufenen Reinigungsintervall aus.
- Wird nun der Brennraum gereinigt, dann wird in weiterer Folge die Fehlermeldung „Brennraum reinigen“ automatisch quittiert. Voraussetzung für die automatische Quittierung dieser Fehlermeldung ist, dass die Brennraumbürste länger als **60 Sekunden** geöffnet ist. Diese Zeitspanne benötigt man, um den Brennraum inkl. Brenner sorgfältig zu reinigen.
- Dieses Zurücksetzen des Betriebsstundenzähler erfolgt auch dann, wenn die Reinigung des Brennraumes vor dem Erreichen der 30 Betriebsstunden durchgeführt wird, vorausgesetzt, der Ofen befindet sich bei der Reinigung im Betriebszustand „Aus“ und die Türe ist länger als 60 Sekunden geöffnet.

3.4. Reinigung vom Brenner-min.wöchentlich

Während des Betriebes können sich im Brenner Ablagerungen bilden. Wie schnell der Brenner verschmutzt, ist einzig und allein von der Brennstoffqualität abhängig. Die Ablagerungen bzw. Verkrustungen müssen von Zeit zu Zeit entfernt werden.



WARNUNG

Wird dies nicht gemacht, wird die Schlacke immer mehr und mehr. Das Gerät kann dadurch nicht mehr richtig zünden. **Pellet können sich im Brenner aufstapeln.** Dadurch können Pellets den Brenner überfüllen. Im Extremfall kann dies dann bis in die Pelletrutsche zurückreichen. Ein Rückbrand in den Pelletsbehälter und ein Schwelbrand im Pelletstank wäre eine mögliche Folge.

Dies zerstört Ihr Gerät und ist nicht durch die Gewährleistung gedeckt.



WARNUNG

Die Reinigung des Brenners darf nur bei abgekühltem Ofen in der Betriebsart „AUS“ erfolgen, ansonsten besteht Verbrennungsgefahr!

- Brenner aus dem Ofen entfernen.
- Aschenreste und Schlacke entfernen.
- Nach dem Reinigen den Brenner wieder in die richtige Position der Brennerauflage einzusetzen.
- Richtige Auflage des Brenners nochmals kontrollieren um Undichtheiten zu vermeiden.

4. Wartungsarbeiten



WARNUNG

Bei Wartungsarbeiten muß der Netzstecker aus der Steckdose gezogen werden!

Die Wartungshäufigkeit wiederum hängt maßgeblich von der Pelletqualität (Aschegehalt) ab. Qualitätspellets haben einen geringen Aschegehalt ca. 0,2-0,3%. Ist der Aschegehalt aber höher (0,5% und mehr) so reduziert sich der Intervall von Wartung zu Wartung und der Anfall von Asche erhöht sich um das 2 - 3fache.



WARNUNG

Geräte, die nicht entsprechend unseren Angaben gewartet werden, dürfen nicht betrieben werden. Bei Nichtbeachtung erlöschen sämtliche Gewährleistungs-Ansprüche.

4.1. Pelletsbehälter reinigen-jährlich

- Heizen Sie den Pellet-Kaminofen bis der Vorratstank vollständig leer ist.
- Danach darf das Schutzgitter (1) im Pellettank entfernt werden.
- Säubern Sie den Tank und den Eingang des Förderschnecken-Gehäuses mit einem Staubsauger.
- Nach dem Reinigen, muss das Schutzgitter unbedingt wieder montiert werden. Achten Sie dabei darauf, dass keine Schraube in den Pellettank fällt, um nachfolgende Schäden an der Förderschnecke zu vermeiden.

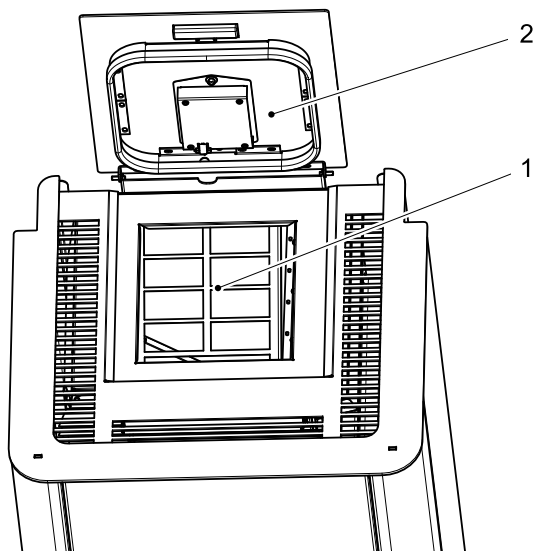


Abbildung 7: Pellettank

- 1 Schutzgitter
- 2 Pellettankdeckel

4.2. Reinigung der Rauchgaszüge



HINWEIS

Wir empfehlen, spätestens nach 1000 kg Pellet auch die Rauchgaszüge zu kontrollieren bzw. zu reinigen.

Zum Reinigen der Abgaszüge gehen Sie wie folgt vor:

- Durch anheben die Zugumlenkung (1) - aus der Führung aushängen (A). Damit kann die Zugumlenkung entnommen (B) und der obere Bereich der Brennkammer gereinigt werden (siehe Abb. 8a).
- Danach die rechte Seitenwand demontieren und die beiden Reinigungsdeckel des Wärmetauschers entfernen. Nun können Sie die freigelegten Innenräume der Rauchgaszüge reinigen (**siehe Abbildung 8b**).

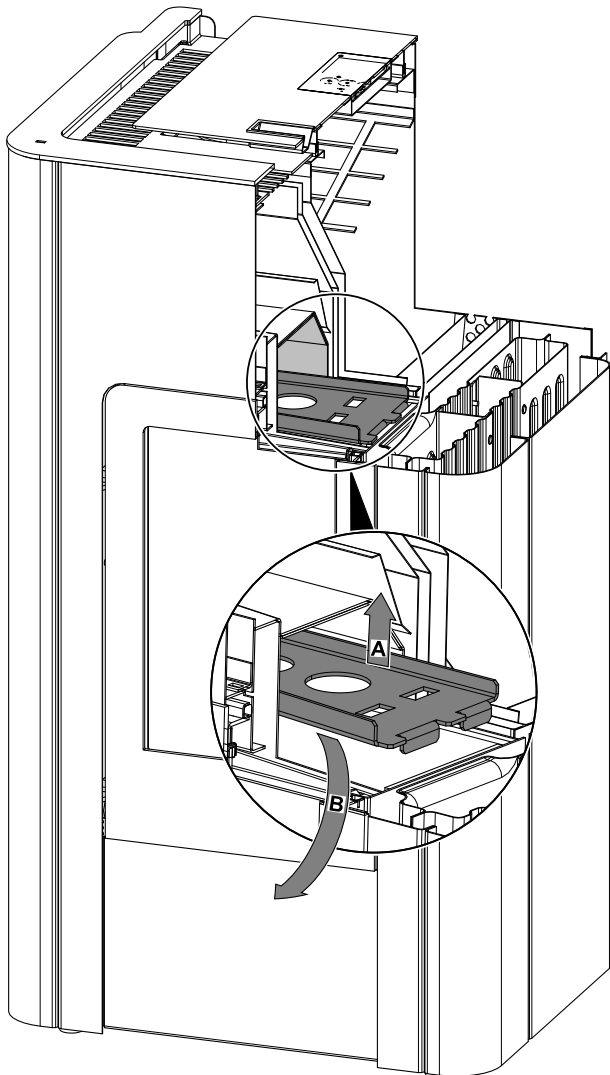
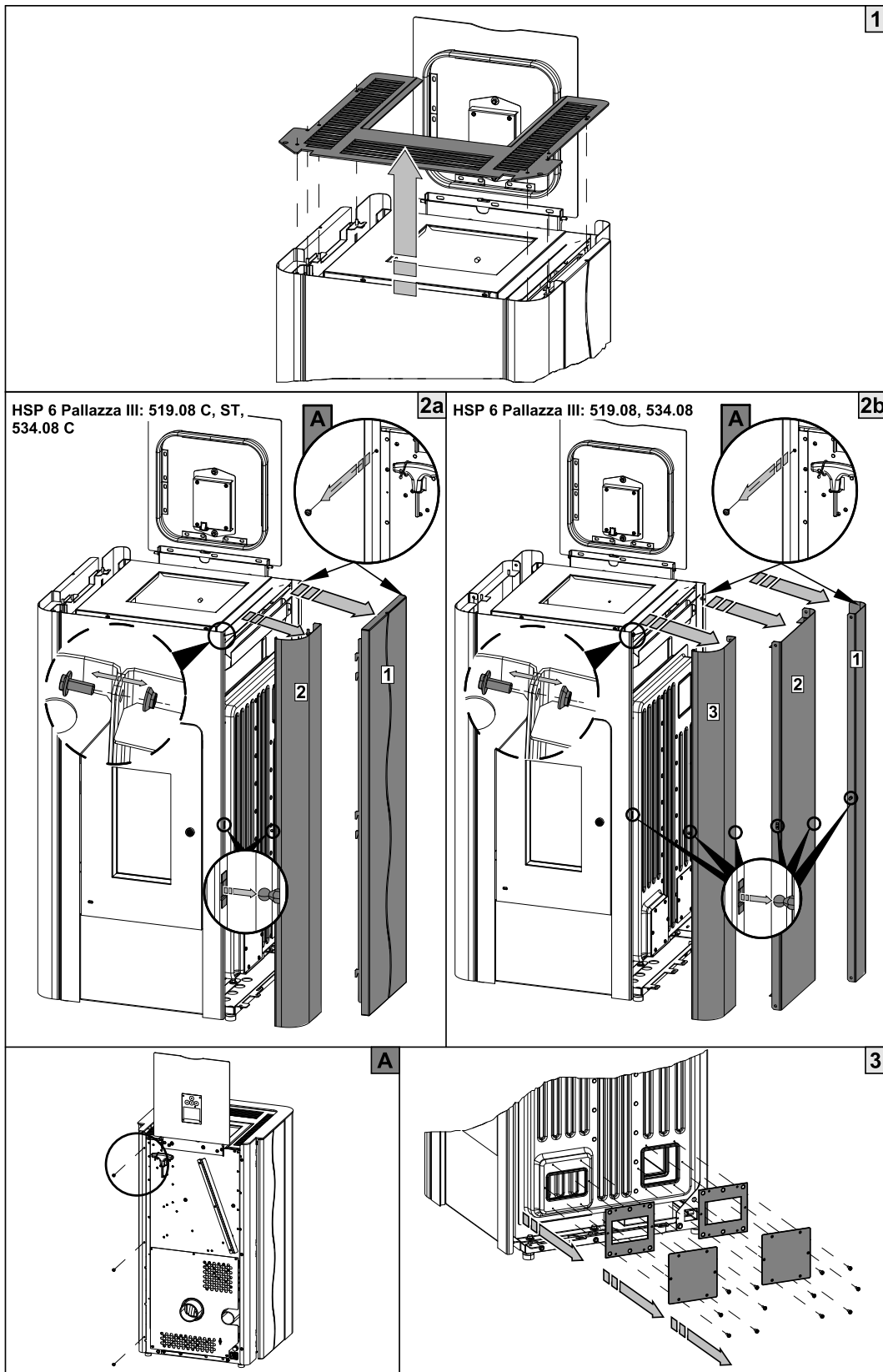


Abbildung 8a: Demontage der Zugumlenkung



Abbildungen 8b: Demontage der Seitenwand

! HINWEIS

Nach Abschluss der Reinigung achten Sie darauf, dass bei der Montage der Deckel die Dichtungen an den richtigen Stellen sitzen. Defekte Dichtungen sind unbedingt zu ersetzen.

4.3. Reinigung des Saugzuggehäuses- und Ventilators

- Dieses Gehäuse wird zum Reinigen durch Öffnen der in Abbildung 9 gezeigten 4 Muttern zugänglich (siehe Pfeile).
- Demontieren Sie den Saugzuggebläsemotor durch Abziehen.
- Reinigen Sie mit einer Kehrbürste und einem Aschesauger die Rauchgaszüge, den Saugzugventilator und die Rauchrohre.
- Danach montieren Sie die Bauteile in umgekehrter Reihenfolge zusammen.



HINWEIS

Achten Sie darauf, dass die Dichtung wieder an der richtigen Stelle sitzt. Defekte Dichtungen sind unbedingt zu ersetzen.

- Achten Sie auf die elektrischen Anschlüsse am Gebläsemotor und deren richtigen Sitz.

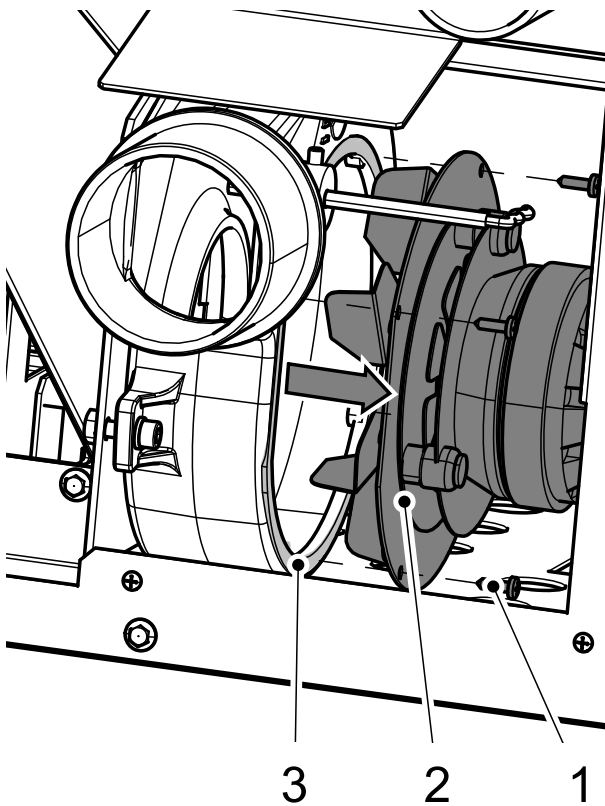


Abbildung 9: Saugzuggebläse

- 1 Schrauben
- 2 Gebläsemotor
- 3 Dichtung



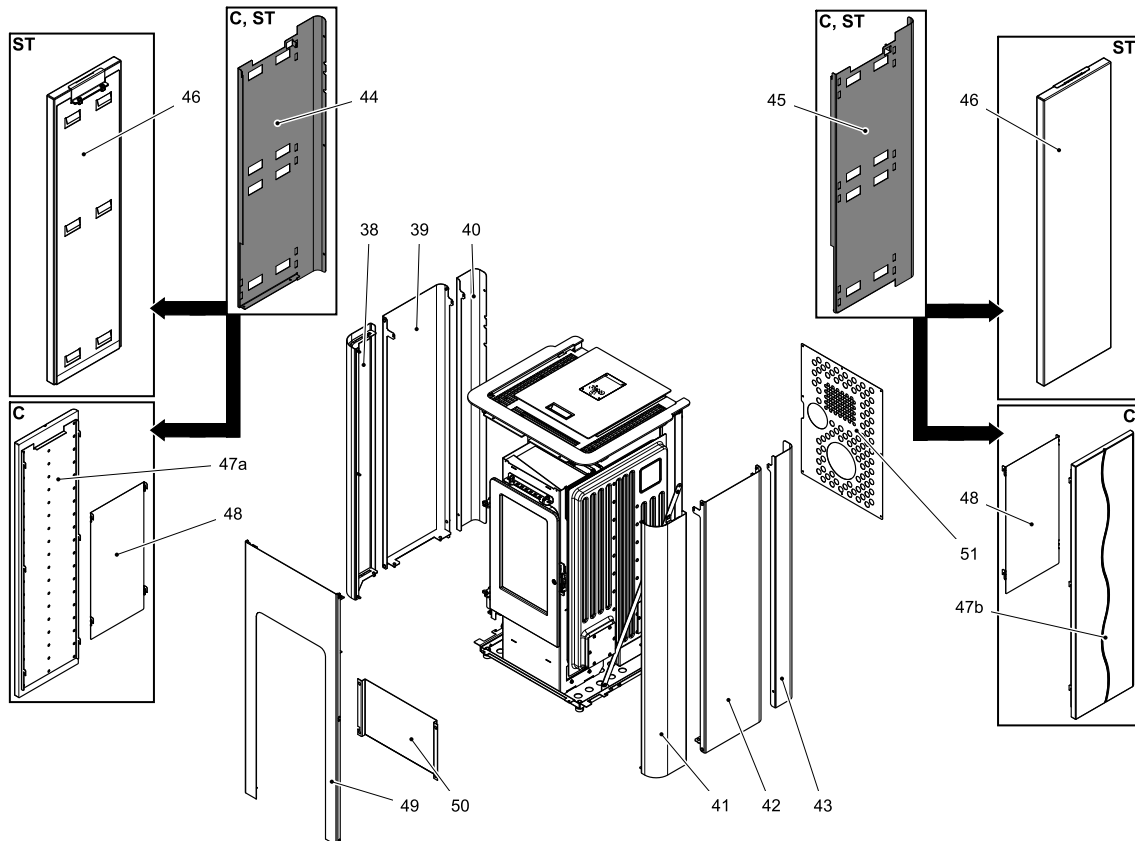
HINWEIS

Auch das Rauchrohr ist zu reinigen.

Pos.	Bezeichnung	Stück	Ersatzteilnummer
Ganze Aufstellung HSP 6 Pallazza III 519.08/534.08 (ohne Verkleidungsteile)			
A1	Feuerraumtür (komplett)/perl-schwarz	1 stk.	0551908015300
A1	Feuerraumtür (komplett)/perl-anthrazit	1 stk.	0551908005300
1	Brenner Guss	1 stk.	0551908006709
2	Brennerkeil Niro	1 stk.	0551908005706
3	Feuerraum-Auskleidung li.	1 stk.	0551908005040
4	Feuerraum-Auskleidung hinten	1 stk.	0551908005041
5	Feuerraum-Auskleidung re.	1 stk.	0551908005039
6	Flammentemperaturfühler	1 stk.	0561008005541
7	Temperaturfühler unten	1 stk.	0561008005543
8	Zugumlenkplatte	1 stk.	0551908005701
9	Türkontaktschalter	1 stk.	0089500040005
10	Türscharnier (komplett)/perl-anthrazit	1 stk.	0551908005410
11	Steuerung komplett	1 stk.	0541908005569
12	Pufferbatterie CR 2032	1 stk.	-
13	Stellfuß	1 stk.	0561008006941
14	Zündung	1 stk.	0561008005202
15	Raumtemperaturfühler	1 stk.	0089500390005
16	Thermofühler Abgas	1 stk.	0561008005540
17	STB	1 stk.	0089500080005
18	Tankdeckelscharnier mit Stifte DIN 427 M5x18	1 stk.	0551908005015
19	Fingerschutzgitter	1 stk.	0551908005931
20	Abschlussrahmen/perl-anthrazit (519.08, 534.08)	1 stk.	0551908005160
20	Abschlussrahmen/perl-anthrazit (519.08 C, ST, 534.08 C)	1 stk.	0551908006160
21	Rahmen li./perl-anthrazit	1 stk.	0551908025051
22	Rahmen re./perl-anthrazit	1 stk.	0551908025050
23	Tankdeckel/perl-anthrazit	1 stk.	0553408017190
24	Bedieneinheit	1 stk.	0571207005510
25	Dichtung Tankdeckel	1000 mm	0561008006197
26	Griff	1 stk.	0089500940005
27	Saugzuggebläse	1 stk.	0561008005807
28	Wärmetauscher	1 stk.	0561008007072
29	Dichtungs - set	2 stk.	0561008006041
30	Deckel+Schraube DIN 7981 ST 4,8x13 - set	2+12 stk.	0561008016043
31	Schneckenmotor	1 stk.	0089500000006

32	Motorplatte - set	1 stk.	0551908007080
33	Schnecke	1 stk.	0571207015060
34	Förderschnecke	1 stk.	0571207005030
35	Unteres Förderschneckenlager	1 stk.	0571207005026
36	Klemmhülse	1 stk.	0089000340005
37	Schraube UN5950 M5x10	4 stk.	-

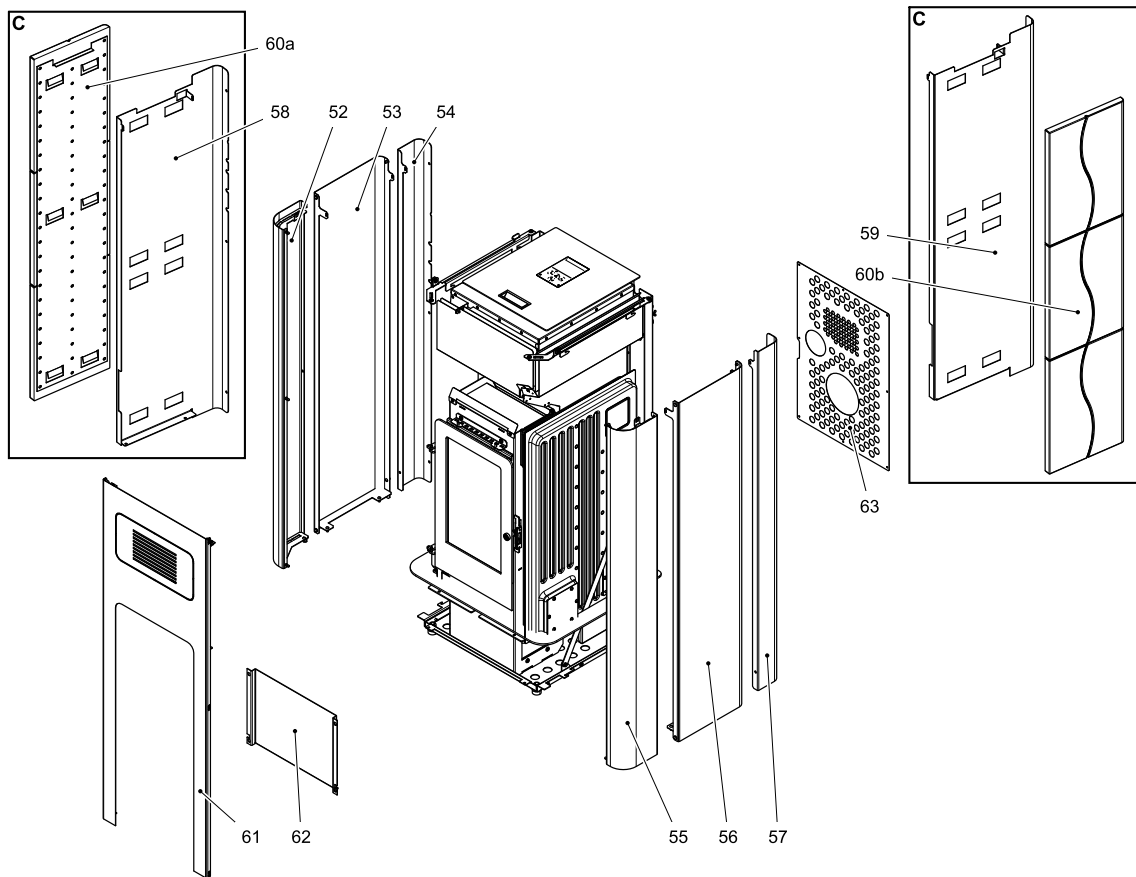
5.2. Ganze Aufstellung HSP 6 Pallazza III 519.08



Pos.	Bezeichnung	Stück	Ersatzteilnummer
Ganze Aufstellung HSP 6 Pallazza III 519.08			
38	Seitenwand vorne li./weiß	1 stk.	0551908226310
38	Seitenwand vorne li./perl-beige	1 stk.	0551908126310
38	Seitenwand vorne li./perl-anthrazit	1 stk.	0551908026310
39	Seitenwand mitte li./weiß	1 stk.	0551908216410
39	Seitenwand mitte li./perl-beige	1 stk.	0551908116410
39	Seitenwand mitte li./perl-schwarz	1 stk.	0551908016400
40	Seitenwand hinten li./weiß	1 stk.	0551908215511
40	Seitenwand hinten li./perl-beige	1 stk.	0551908016511
40	Seitenwand hinten li./perl-anthrazit	1 stk.	0551908015511

41	Seitenwand vorne re./weiß	1 stk.	0551908226300
41	Seitenwand vorne re./perl-beige	1 stk.	0551908126300
41	Seitenwand vorne re./perl-anthrazit	1 stk.	0551908026300
42	Seitenwand mitte re./weiß	1 stk.	0551908216400
42	Seitenwand mitte re./perl-beige	1 stk.	0551908116400
42	Seitenwand mitte re./perl-schwarz	1 stk.	0551908016410
43	Seitenwand hinten re./weiß	1 stk.	0551908215501
43	Seitenwand hinten re./perl-beige	1 stk.	0551908015501
43	Seitenwand hinten re./perl-anthrazit	1 stk.	0551908015510
44	Seitenwand hinten li./perl-anthrazit	1 stk.	0551908025510
45	Seitenwand hinten re./perl-anthrazit	1 stk.	0551908025500
46	Seitenteil ST Speckstein	1 stk.	0551708036185
46	Seitenteil ST Sandstein	1 stk.	0551708136185
47a	Seitenteil C lackweiß li.	1 stk.	0551708126186
47a	Seitenteil C kaminrot li.	1 stk.	0551708226186
47b	Seitenteil C lackweiß re.	1 stk.	0551708126185
47b	Seitenteil C kaminrot re.	1 stk.	0551708226185
48	Blende	1 stk.	0551708026195
49	Frontplatte/perl-anthrazit	1 stk.	0551908015201
50	Blende unten/perl-anthrazit	1 stk.	0551708016205
51	Rückwand	1 stk.	0551908006118

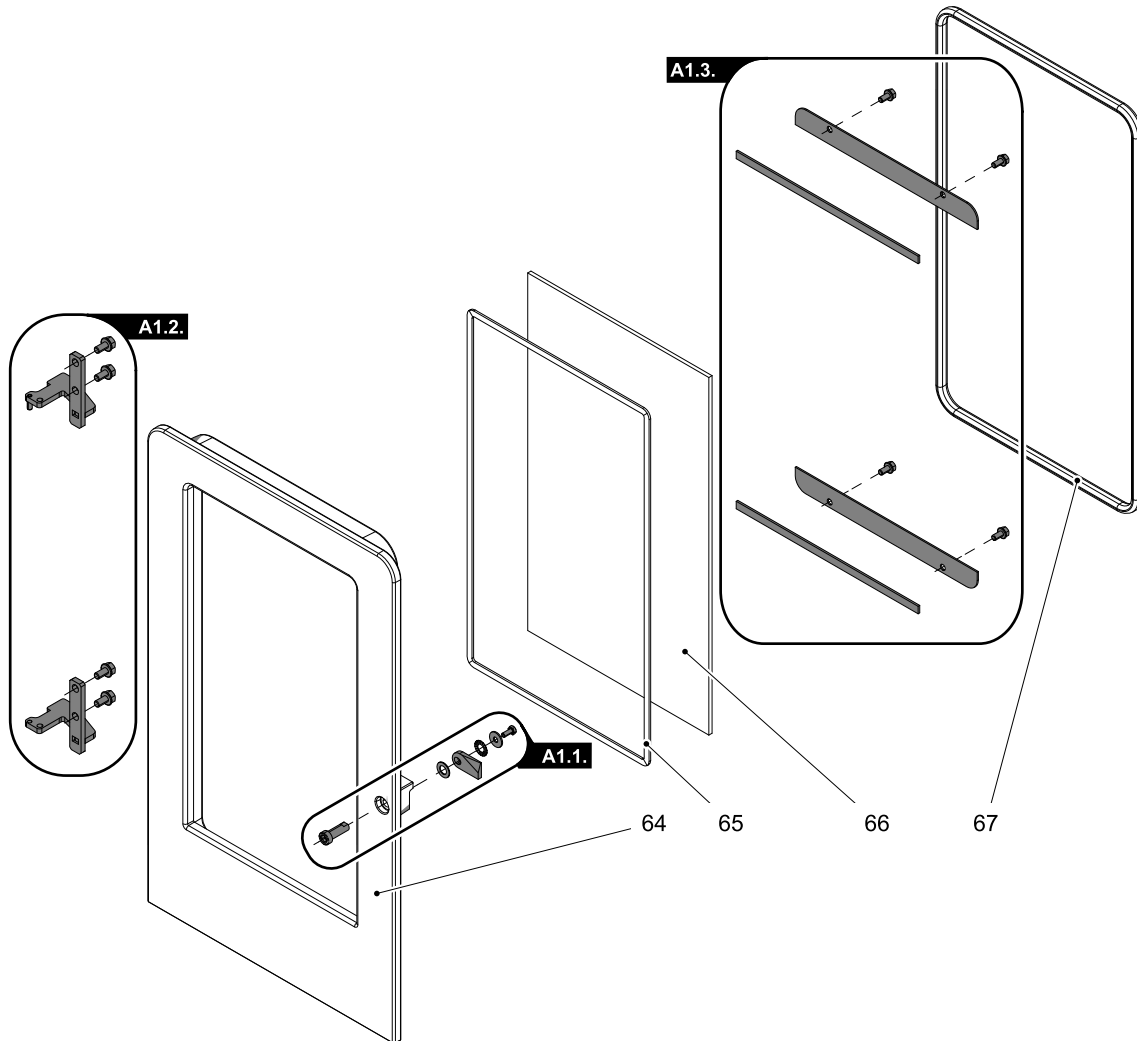
5.3. Ganze Aufstellung HSP 6 Pallazza III 534.08



Pos.	Bezeichnung	Stück	Ersatzteilnummer
Ganze Aufstellung HSP 6 Pallazza III 534.08			
52	Seitenwand vorne li./weiß	1 stk.	0553408226310
52	Seitenwand vorne li./perl-beige	1 stk.	0553408126310
52	Seitenwand vorne li./perl-anthrazit	1 stk.	0553408026310
53	Seitenwand mitte li./weiß	1 stk.	0553408216410
53	Seitenwand mitte li./perl-beige	1 stk.	0553408116410
53	Seitenwand mitte li./perl-schwarz	1 stk.	0553408016410
54	Seitenwand hinten li./weiß	1 stk.	0553408216511
54	Seitenwand hinten li./perl-beige	1 stk.	0553408016511
54	Seitenwand hinten li./perl-anthrazit	1 stk.	0553408015511
55	Seitenwand vorne re./weiß	1 stk.	0553408226300
55	Seitenwand vorne re./perl-beige	1 stk.	0553408126300
55	Seitenwand vorne re./perl-anthrazit	1 stk.	0553408026300
56	Seitenwand mitte re./weiß	1 stk.	0553408216400
56	Seitenwand mitte re./perl-beige	1 stk.	0553408116400
56	Seitenwand mitte re./perl-schwarz	1 stk.	0553408016400
57	Seitenwand hinten re./weiß	1 stk.	0553408216501

57	Seitenwand hinten re./perl-beige	1 stk.	0553408016501
57	Seitenwand hinten re./perl-anthrazit	1 stk.	0553408015501
58	Seitenwand hinten li./perl-anthrazit	1 stk.	0553408025510
59	Seitenwand hinten re./perl-anthrazit	1 stk.	0553408025500
60a	Seitenteil C lackweiß	1 stk.	0553208126186
60a	Seitenteil C kaminrot	1 stk.	0553208226186
60b	Seitenteil C lackweiß	1 stk.	0553208126185
60b	Seitenteil C kaminrot	1 stk.	0553208226185
61	Frontplatte/perl-anthrazit	1 stk.	0553408005201
62	Blende unten/perl-anthrazit	1 stk.	0553208006205
63	Rückwand	1 stk.	0551908006118

5.4. Detail A1



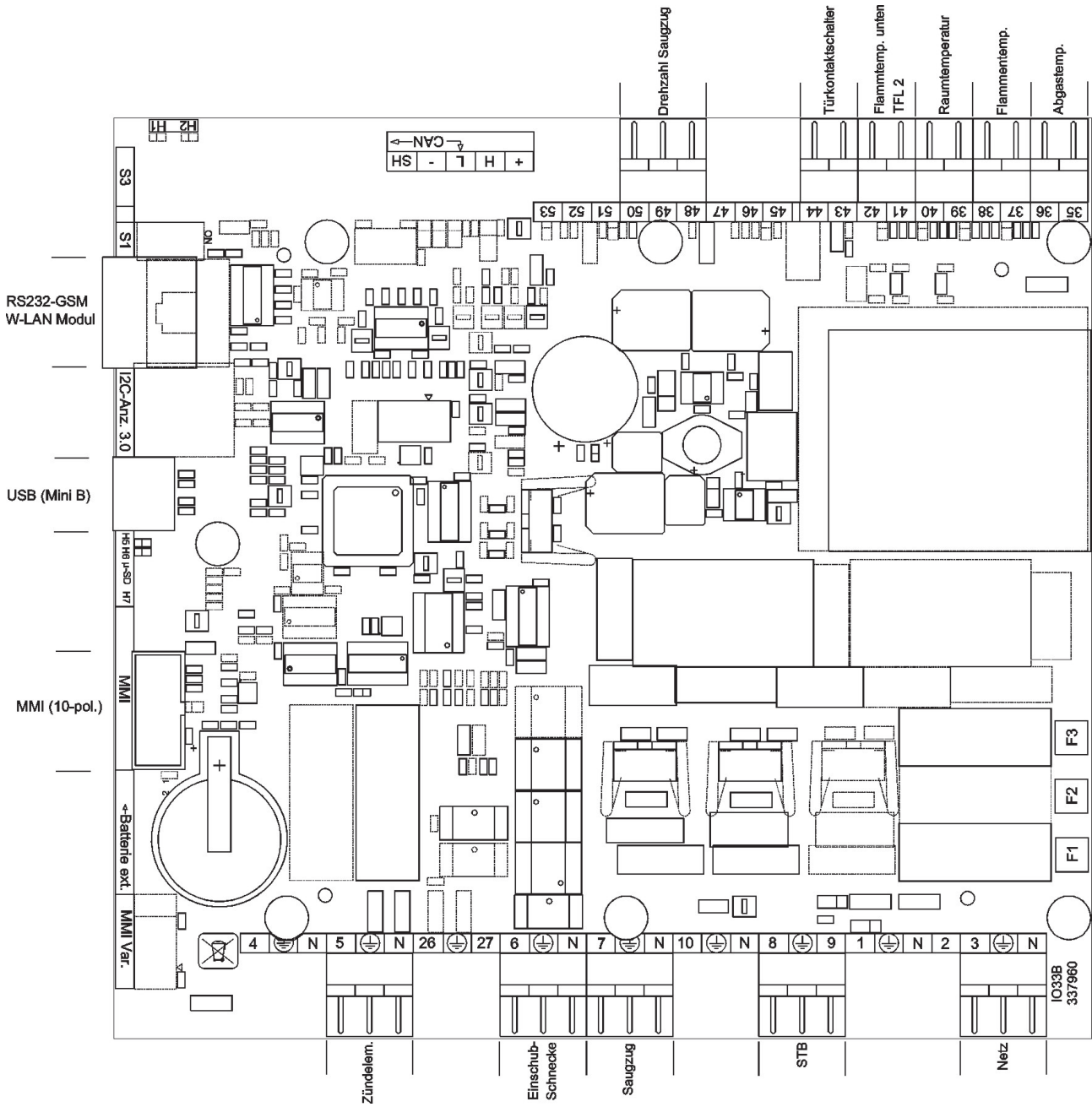
Pos.	Bezeichnung	Stück	Ersatzteilnummer
Aufstellung A1			
A1.1.	Türverschraubung — Set	1 stk.	0551908005001
A1.2.	Türscharnier — Set	1 stk.	0551908005002
A1.3.	Glashalterung — Set	1 stk.	0551908005003
64	Feuerraumtür/perl-schwarz	1 stk.	0551908007201
64	Feuerraumtür/perl-anthrazit	1 stk.	0551908006201
65	Dichtung Glas 10x4 mm	900 mm	0040210040005
66	Türglasscheibe (383x224x4)	1 stk.	0551908005305
67	Dichtung Tür 11 mm	1306 mm	0040300110006

6. Schaltplan

Anschlussplan IO 33.3

Schaltplan

DE



Beschreibung Anschlussplan:

Nr.:	Bezeichnung Kabelbaum
3	Netzstecker/ Netzfilter
5	Elektrische Zündung
6	Schneckenmotor
7	Saugzug
8.IX	STB
35/36	Abgastemperaturfühler
37/38	Flammentemperaturfühler
39/40	Raumtemperaturfühler
41/42	Flammentemperaturfühler unten
43/44	Türkontaktschalter
48-50	Drehzahl Abgasgebläse
F1	Sicherung T 3,15A Zündung, Saugzuggebläse, Schneckenmotor
F2	Sicherung T 3,15A Reserve
F3	Sicherung T 0,315A Bedieneinheit