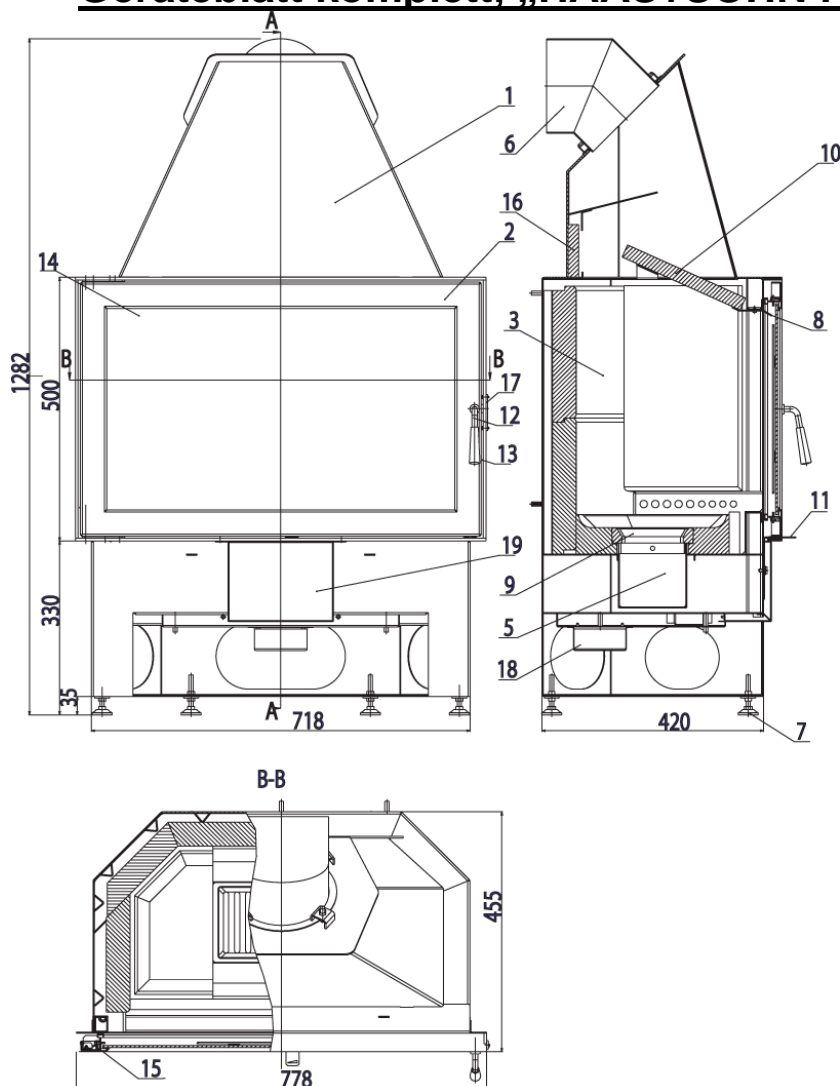


Geräteblatt komplett, „HAAS+SOHN KOMFORT II 180.18-2 AL“



Zeichnungslegende:

Nr.	Bezeichnung
1	Ofenkörper
2	0618018025300 Feuerraumtür
3	Schamotte
4	Holzlagerfach
5	0618018005600 Aschekasten
6	0618018015002 Rauchrohrstutzen
7	0089000020005 Stellfüsse
8	Sekundärluft
9	0020100130005 Feuerrost bzw. Rost
10	0050500040005 Zugumlenkplatte
11	Primärluftregler
12	0081220020005 Türgriffaufnahme
13	0081220010005 Heizztürgriff
14	0618018025301 Sichtfensterscheibe
15	0088400060005 Türfeder
16	0050500050005 Isolierstein
17	0087253000005 Türverschlusszunge
18	0088500050005 Rohrstutzen Ø100mm
19	Luftkanal

Einbau der Feuerraum-Auskleidung (siehe Zeichnung Seite 3):

Bemerkung: Auf den Einbauteilen befinden sich Etiketten mit den Kurzbezeichnungen.

1. erste Reihe einbauen: zuerst HSM (Hinterstein Mitte) (obere Nut nach hinten), dann Hintersteine links und rechts (obere Nut nach hinten) und Vordersteine.
2. Bodensteine 1, 2 und 3 einlegen.
3. Aschekasten (5) und Feuerrost (9) einlegen.
4. zweite Reihe einbauen: Hintersteine und Seitensteine.
5. Isolierstein (16) und Zugumlenkplatte (10) einsetzen.

Einbau des Isoliersteins: Isolierstein (16) mit kurzer Kante in die obere Blechnut schieben (siehe Zeichnung) und in untere Blechnut rutschen lassen.

Einbau der Zugumlenkplatte: Zugumlenkplatte (10) schräg einführen (abgeschrägte Ecken hinten) und auf den seitlichen Blechwinkeln auflegen, anschließend Vorderkante anheben und auf Halblech auflegen.

Wichtig: Zugumlenkplatte bis zum Anschlag nach vorne schieben!

Wichtig: Nach dem Reinigen des Gerätes bzw. vor Inbetriebnahme überprüfen, ob sich die Zugumlenkplatte in der richtigen Position befindet (siehe Zeichnung)!

Geeignete Brennstoffe:

Zur Verbrennung in Ihrem Kaminofen sind folgende Brennstoffe zugelassen (siehe dazu auch Kapitel 5.1.): trockenes, gut abgelagertes, naturbelassenes Holz sowie Holzbriketts nach DIN 51731.

Beschreibung der Verbrennungsluftführung:

Die Verbrennungsluftführung im Kamineinsatz Komfort 180.18 ist dreigeteilt: Die Primärluft wird mittels dem Luftregler (11) eingestellt: durch den Rost strömt die Primärluft I (Hebelstellung 2, "rechts"), die Primärluft II tritt seitlich ein (Hebelstellungen 2 (= "rechts") oder 1 (= "Mitte")). Die Sekundärluft für die Scheibenspülung und Nachverbrennung ist für den Kamineinsatz optimiert und zur Komfortsteigerung fix eingestellt. Die vorgewärmte Sekundärluft strömt am oberen Ende der Sichtscheibe aus (8).

Reglerstellung	Primärluft I	Primärluft II	Anwendung:
2 (rechts)	offen	offen	beim Anheizen und Brennstoffnachlegen
1 (Mitte)	geschlossen	offen	Normalbetrieb
0 (links)	geschlossen	geschlossen	nur zur Gluthaltung

Anschluss Verbrennungsluft:

In luftdichten Gebäuden kann es während des Betriebes des Kamineinsatzes zu einer Verminderung des Sauerstoffgehalts im Aufstellungsraum kommen und deshalb ist für eine ausreichende Belüftung zu sorgen. Der Kamineinsatz Komfort 180.18-AL bietet Ihnen hierfür die Möglichkeit die Verbrennungsluft extern anzusaugen und kann damit raumluftunabhängig betrieben werden. Dazu muß mittels eines Flexschlauches die Verbrennungsluft von außen an dem Rohrstutzen (18) angeschlossen werden. Sie haben die Möglichkeit durch Umbau des Rohrstutzens links, rechts oder hinten am Kamineinsatz zu verändern. Das Ende des Luftkanals muß sich im Freien oder einem gut belüfteten Raum innerhalb des Gebäudes befinden. Der Betrieb des Kamineinsatzes in Verbindung mit einer raumlufttechnischen Anlage ist erlaubt. Bei der Installation des Kamineinsatzes in Verbindung mit einer kontrollierten Wohnraumlüftung darf sich das Ende des Zuluftkanals nicht in einem an das Luftverbundsystem angeschlossenem Raum befinden.


Brennstoffmengen und Einstellung der Verbrennungsluftregler:

Anzünden und Heizen des Gerätes: siehe Kapitel 5.4, 5.5 und 5.6 in der Bedienungsanleitung. Bitte verwenden Sie zur Bedienung des Luftreglers die "Kalte Hand" bzw. den beigelegten Handschuh. Vor jedem Brennstoffnachlegen ist der Luftregler vollständig zu schließen (Hebelstellung "0").

Brennstoffe	maximale Brennstoffmenge	Primärluft: Luftregler	Sekundärluft (ohne Regelung)
Scheitholz	2 - 3 Scheite (ca. 2 – 2,5 kg)	10 Minuten lang Hebelstellung „2“ (rechts), dann Hebelstellung „1“ (Mitte)	offen
Holzbriketts	1 Holzbrikett (2 kg)		

Tip für die Holzverbrennung: Nach jedem ersten Anzünden des Gerätes lassen Sie den Luftregler solange in Stellung "2" bis der Brennstoff lebhaft brennt (ca. 10 Minuten). Beim Brennstoffnachlegen schließen Sie bitte den Luftregler wie angegeben (die Zeitangaben können je nach Zugbedingung bzw. Förderdruck etwas variieren).

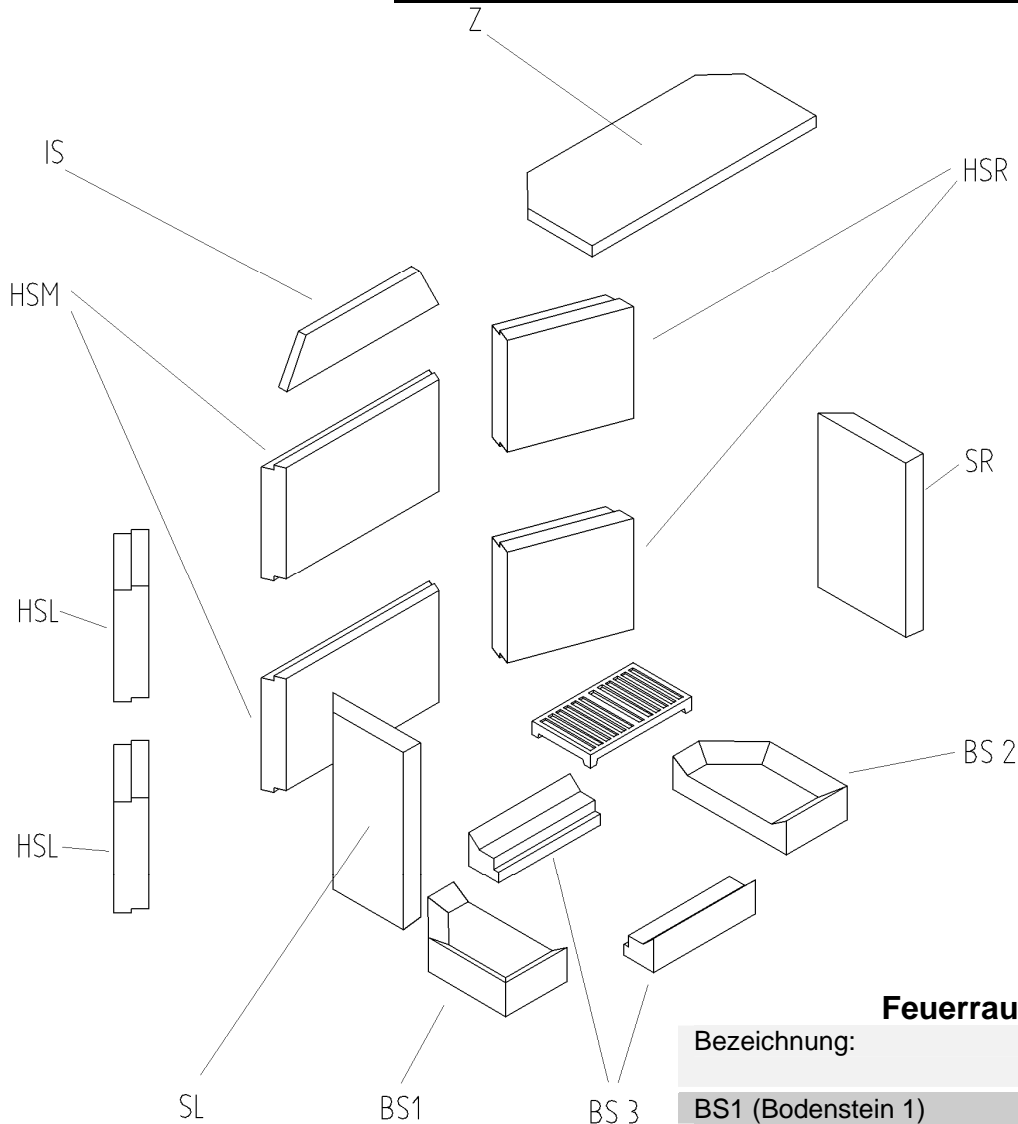
Typenschild:

HAAS + SOHN OFENTECHNIK GMBH		
URSTEIN NORD 67 A-5412 PUCH		
Kamineinsatz Bauart : EN 13229-W / Zeitbrandfeuerstätte		
Typenbezeichnung:	Komfort II 180.18-2AL	
Herstellnummer:	JH 03 000085	
Wärmeleistungsbereich:	4,7 -9,2kW	
Nennwärmeleistung	8,0 kW	
Zugelassener Brennstoff:	Holz, Holzbrikett nach -DIN 51731,	
Staub bez.auf 13% O ₂ : 28mg/Nm ³	Wirkungsgrad: 81,7%	CO:0,08%
Prüf Nr. VKF: 11108	NOx: 93 mg/Nm ³	HC: 44 mg/Nm ³
Prüfstellenkennziffer: 1625 / Prüf Nr. RRF-29 06 1188		
Lesen und befolgen Sie die Bedienungsanleitung!		
Mehrfachbelegung des Schornsteins ist zulässig		
		

Prüf. Nr.

Kamineinsatz Komfort 180.18:	
RRF Essen	RRF-29 06 1188
Kaminbausätze:	
Kaminöfen „Alpes“	RRF-40 06 1033
Kaminöfen „Jura“:	RRF-40 06 1033
Kaminöfen „Davos, Genua“	RRF-40 06 1085
Kaminöfen „Toskana, Corsica“	RRF-40 06 1094
Kaminöfen „Megeve“	RRF-40 06 1259

Einbau der Feuerraumauskleidung
„HAAS+SOHN Komfort II 180.18-2“



Feuerraum-Auskleidung:

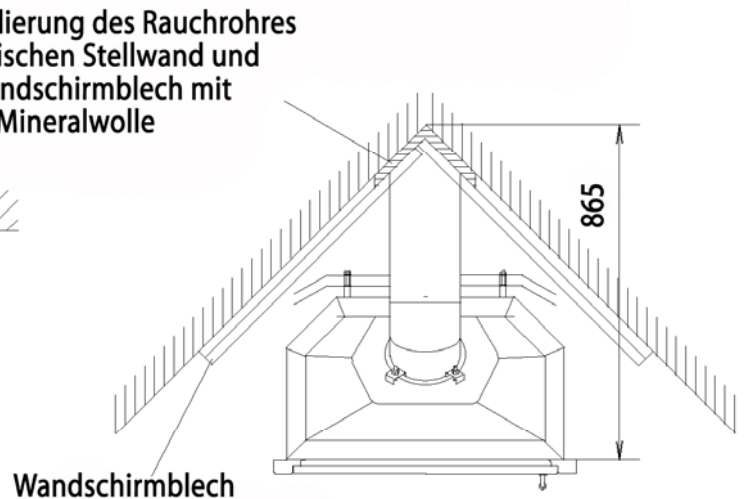
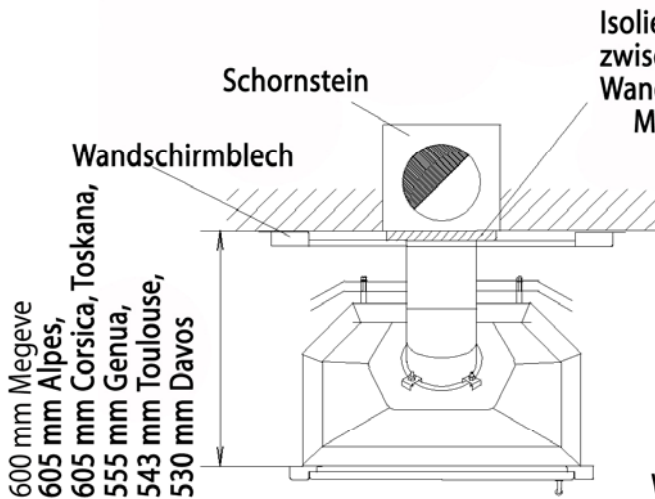
Bezeichnung:	Anzahl	Artikelnr.:
BS1 (Bodenstein 1)	1	0050110490005
BS2 (Bodenstein 2)	1	0050110500005
BS3 (Bodenstein 3)	2	0050110480005
SR (Seitenstein rechts)	1	0050110120005
SL (Seitenstein links)	1	0050110110005
HSM (Hinterstein Mitte)	2	0050110060005
HSR (Hinterstein rechts)	2	0050110070005
HSL (Hinterstein links)	2	0050110140005
IS (Isolierstein)	1	0050500050005
Z (Zugumlenkplatte)	1	0050500040005

Aufbauanleitung Kaminofen Komfort 180.18

Abstand von der Stellwand, Höhenposition und Montage der Rückwandschirmbleche

Stellwandabstand für Steinbausätze
Steinbausatz Alpes, Davos, Toulouse
Corsica, Toskana, Megeve u. Genua:

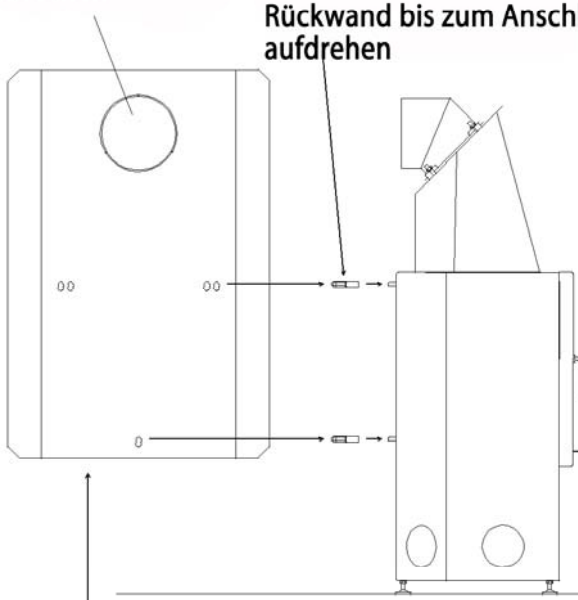
Stellwandabstand für
Steinbausatz Jura:



Montage der Rückwandschirmbleche am Kaminofen:

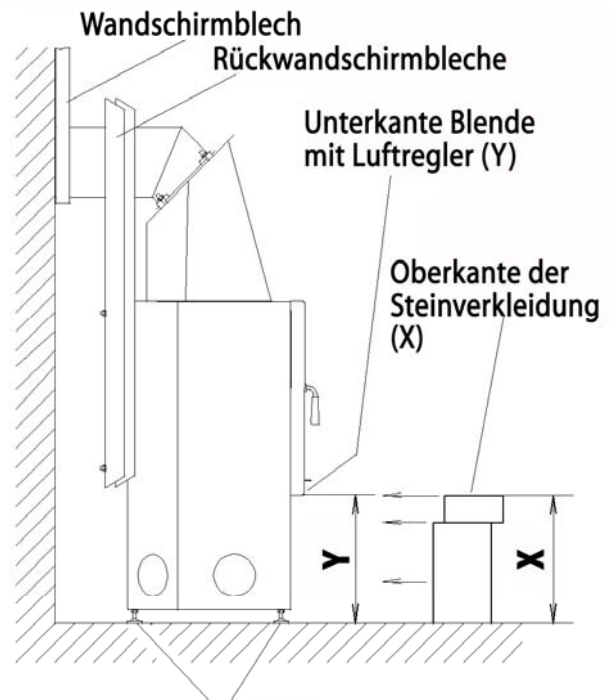
2. Loch für Rauchrohr ausbrechen

1. Aufnahmebolzen an der Rückwand aufdrehen



3. beide Rückwandschirmbleche an den Aufnahmebolzen (Nut) einhängen (abgewinkelte Seiten zeigen nach vorne)

Höhenjustierung der Stellfüsse für alle Steinbausätze:



Stellfüsse

Alpes, Jura, Corsica, Toskana:	X = 330mm, Y = 332mm
Megeve:	X = 330mm, Y = 335mm
Toulouse:	X = 370mm, Y = 372mm
Davos, Genua:	X = 380mm, Y = 383mm