

## Linz easy

<b>Geräteblatt</b> Kaminofen	<b>DE</b>
<b>Fiche technique</b> Poêle à bois	<b>FR</b>
<b>Scheda tecnica</b> Stufa camino	<b>IT</b>
<b>Equipment sheet</b> Fireplace stove	<b>GB</b>
<b>Tehnički list</b> Kaminska peč	<b>HR</b>
<b>Tehnični list</b> Kaminska peč	<b>SLO</b>

# Inhalt

<b>1. Technische Daten</b> .....	1
1.1. Geeignete Brennstoffe, Auflagemenge .....	1
<b>2. Maßbild Kaminofen</b> .....	2
<b>3. Ersatzteilübersicht</b> .....	3
3.1. Ganze Aufstellung .....	3
3.2. Detail A1 .....	5
3.3. Detail A2, A3, A4 .....	6
<b>4. Umbau des Rauchrohrstutzens</b> .....	8



# 1. Technische Daten

	Holzscheite	
Gesamtwärmeleistung	6,4 kW	
Nennwärmeleistung	6 kW	
Wirkungsgrad	81,5 %	
Mittlerer CO-Gehalt bezogen auf 13% O <sub>2</sub>	875 mg/Nm <sup>3</sup>	698 mg/MJ
Mittlerer Staub-Gehalt bezogen auf 13% O <sub>2</sub>	14 mg/Nm <sup>3</sup>	11 mg/MJ
Mittlerer NOx-Gehalt bezogen auf 13% O <sub>2</sub>	132 mg/Nm <sup>3</sup>	100 mg/MJ
Mittlerer OGC-Gehalt bezogen auf 13% O <sub>2</sub>	64 mg/Nm <sup>3</sup>	48 mg/MJ
Abgas Triplewert		
Abgasmassenstrom bezogen auf Nennwärmeleistung	5,4 g/s	
Abgastemperatur am Abgasstutzen	300 °C	
Min. Förderdruck bei Nennwärmeleistung	12 Pa	

## Sicherheitsabstände

Mindestabstände zu brennbaren Bauteilen:	seitlich:	15 cm
	hinten:	10 cm
	vorne im Strahlungsbereich:	80 cm

## 1.1. Geeignete Brennstoffe, Auflagemenge

Brennstoff:	Max. Menge pro Auflage
Scheitholz:	1 – 2 Scheite (max. 1,61 kg)
Holzlänge:	Max. 30 cm
Holzbriketts (DIN51731):	—
Braunkohlebrikett:	—



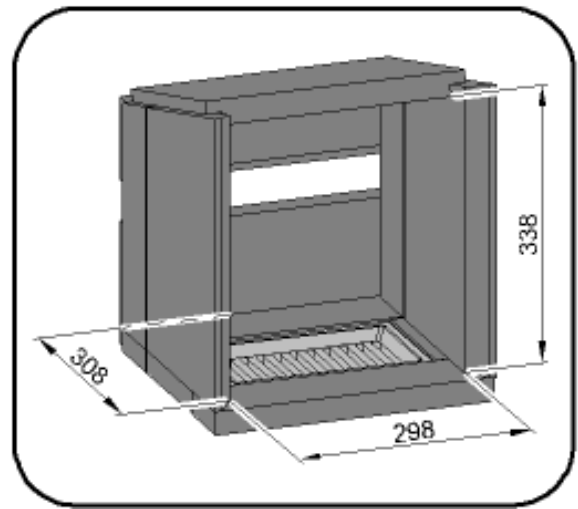
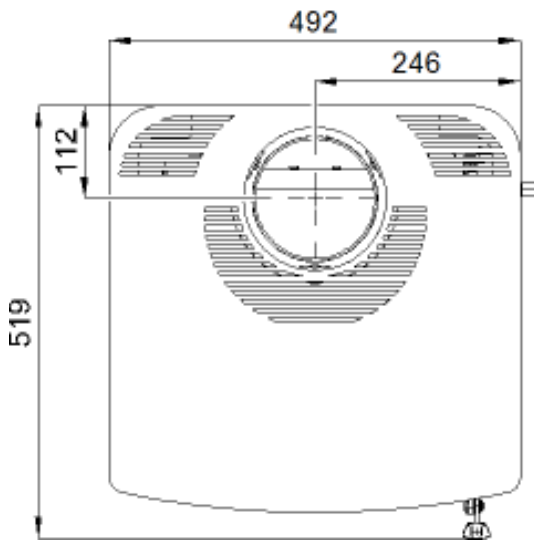
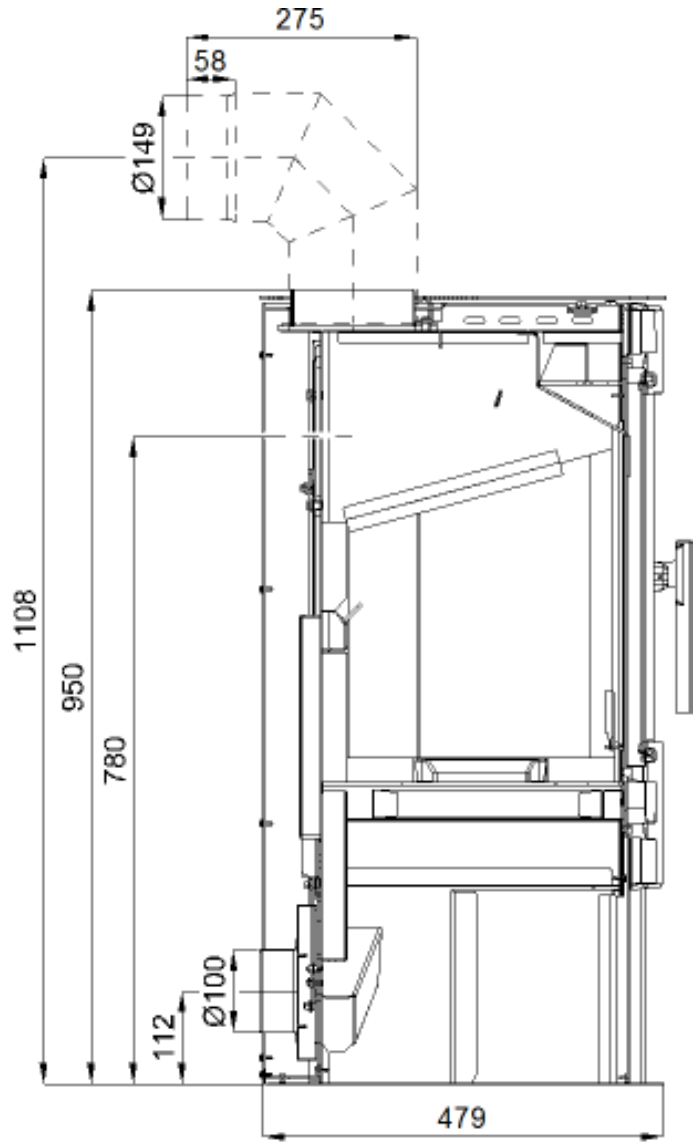
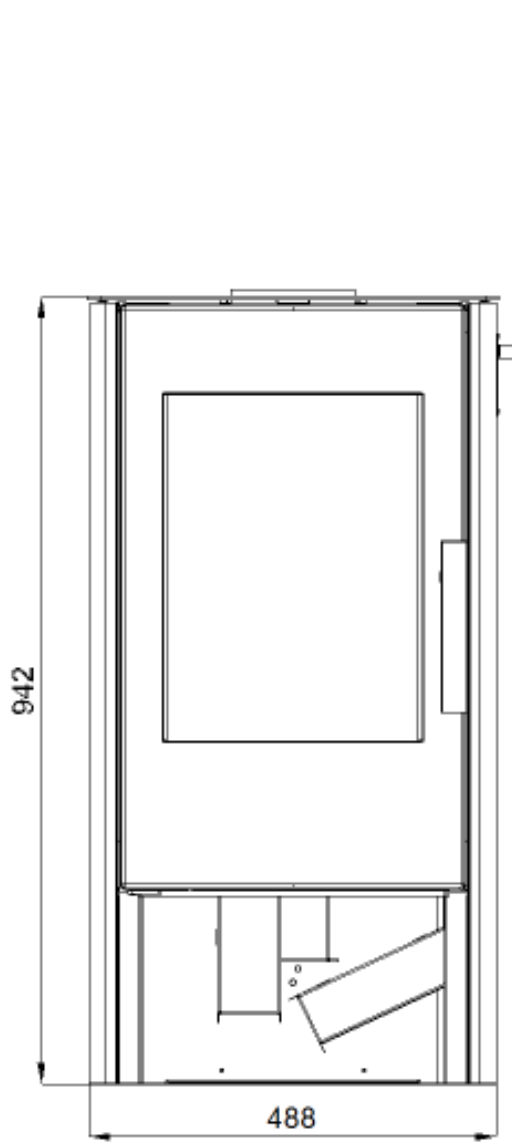
### Anmerkung

Beim Heizen mit Scheitholz verwenden Sie nur Holzarten die zwei Jahre gelagert wurden und eine Restfeuchtigkeit bis max. 17 % aufweisen.

# 2. Maßbild Kaminofen

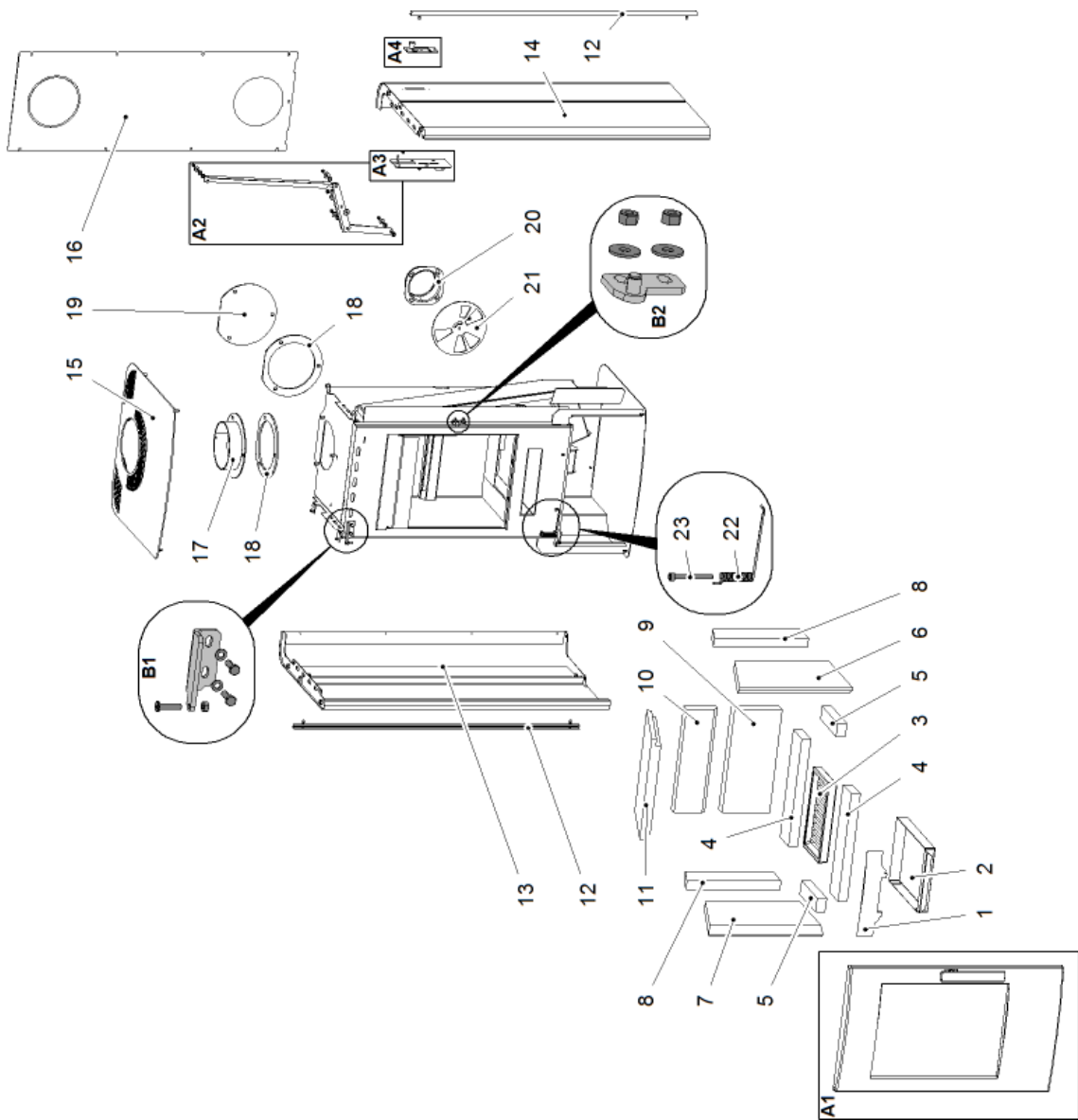
Maßbild Kaminofen

DE



# 3. Ersatzteilübersicht

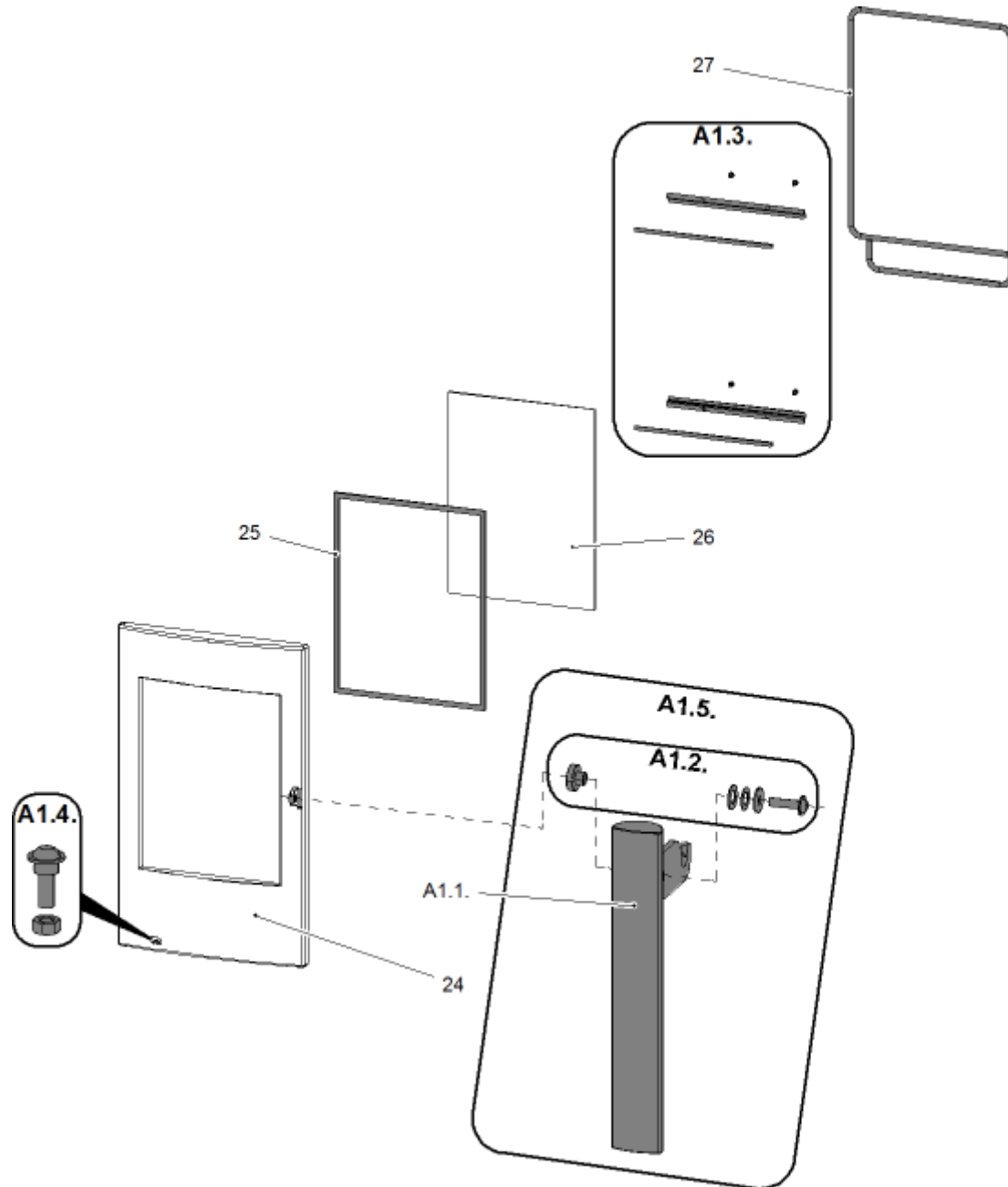
## 3.1. Ganze Aufstellung



Pos.	Bezeichnung	Stück	Ersatzteilnummer
<b>Ganze Aufstellung</b>			
<b>A1</b>	Feuerraumtür (komplett)/perl-schwarz	1 Stk.	0429515055300
<b>A1</b>	Feuerraumtür (komplett)/perl-grau	1 Stk.	0429515057300
<b>A2</b>	Reglerzugstange (komplett)	1 Stk.	0429515107665
<b>A3</b>	Regler (komplett)/Easycontrol	1 Stk.	0429515056670
<b>A4</b>	Beschriftung (komplett)	1 Stk.	0429617006090
<b>B1</b>	Türscharnier (komplett)	1 Stk.	0429515107040
<b>B2</b>	Türschloss (komplett)/perl-schwarz	1 Stk.	0429515057015
<b>B2</b>	Türschloss (komplett)/perl-grau	1 Stk.	0429515059015
<b>1</b>	Stehrost/perl-schwarz	1 Stk.	0429415005036
<b>1</b>	Stehrost/perl-grau	1 Stk.	0429415006036
<b>2</b>	Aschekasten	1 Stk.	0429415005030
<b>3</b>	Rostlager/perl-schwarz	1 Stk.	0020100130005
<b>3</b>	Rostlager/perl-grau	1 Stk.	0020100130007
<b>4</b>	Schamott 30x80x355	2 Stk.	0429415005505
<b>5</b>	Schamott 30x45x155	2 Stk.	0429415005506
<b>6</b>	Schamott 30x235x370	1 Stk.	0429415005503
<b>7</b>	Schamott 30x235x370	1 Stk.	0429415005501
<b>8</b>	Schamott 30x80x307	2 Stk.	0429415005502
<b>9</b>	Schamott 30x155x340	1 Stk.	0429415005507
<b>10</b>	Schamott 30x105x340	1 Stk.	0429415005504
<b>11</b>	Zugumlenkplatte	1 Stk.	0429415005703
<b>12</b>	Aufhängeleiste/natur eloxiert	2 Stk.	0429515155045
<b>12</b>	Aufhängeleiste/schwarz eloxiert	2 Stk.	0429515055045
<b>13</b>	Seitenwand links/perl-schwarz	1 Stk.	0429515105080
<b>13</b>	Seitenwand links/perl-grau	1 Stk.	0429515106080
<b>14</b>	Seitenwand rechts/perl-schwarz	1 Stk.	0429515105070
<b>14</b>	Seitenwand rechts/perl-grau	1 Stk.	0429515103070
<b>15</b>	Deckplatte/perl-schwarz	1 Stk.	0429515055800
<b>15</b>	Deckplatte/perl-grau	1 Stk.	0429515056800
<b>16</b>	Hintere Abdeckung	1 Stk.	0429515006110
<b>17</b>	Rauchabzugsstutzen/perl-schwarz	1 Stk.	0434215005049
<b>17</b>	Rauchabzugsstutzen/perl-grau	1 Stk.	0434215007049
<b>18</b>	Rauchabzugsdichtung	1 Stk.	0429415005061
<b>19</b>	Rauchabzugsblindstopfen/perl-schwarz	1 Stk.	0429415005048
<b>19</b>	Rauchabzugsblindstopfen/perl-grau	1 Stk.	0429415006048

20	Außenluft - Rohrstützen (Ø100)	1 Stk.	0088500050008
21	Schieber	1 Stk.	0429515055645
22	Feder Feuerraumtür	1 Stk.	0088400200005
23	Schraube M5x45 DIN 912	1 Stk.	0030030500455

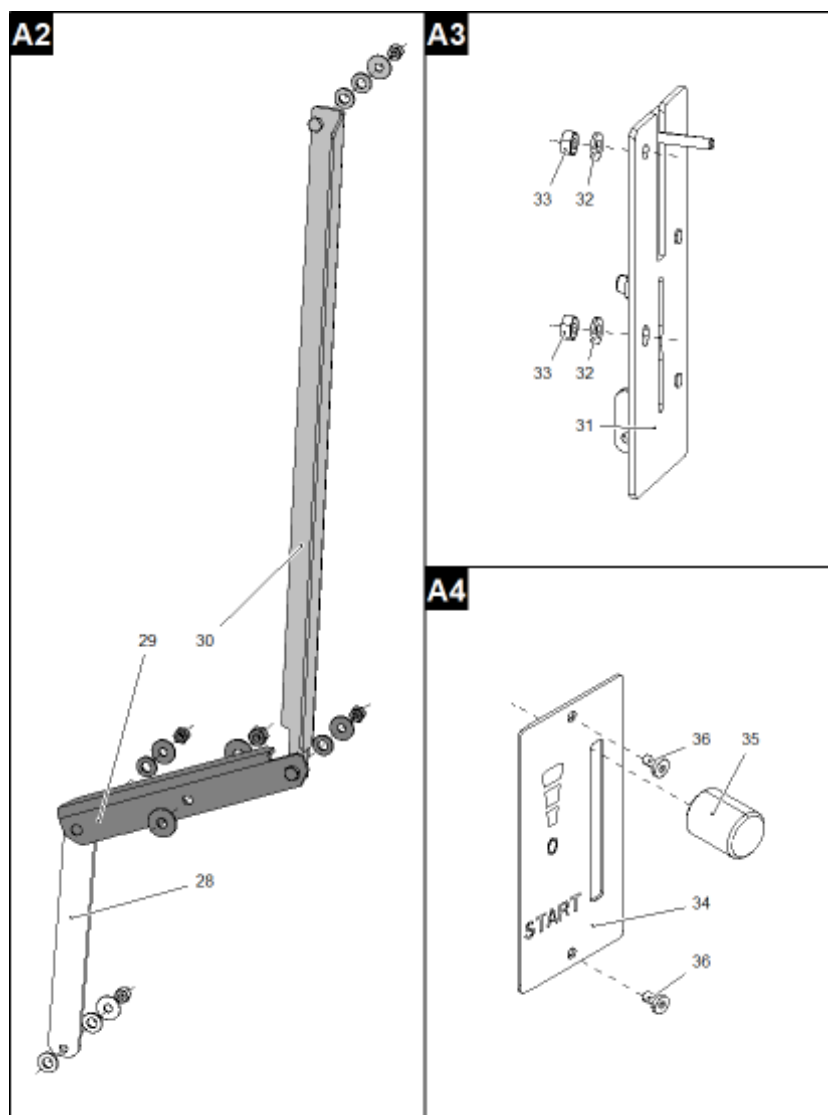
### 3.2. Detail A1





Pos.	Bezeichnung	Stück	Ersatzteilnummer
<b>Detail A1</b>			
<b>A1.1.</b>	Türgriff mit Türgriffaufnahme	1 Stk.	0429515055318
<b>A1.2.</b>	Türverschraubung — Set	1 Stk.	0429515056318
<b>A1.3.</b>	Glashalterung — Set/perl-schwarz	1 Stk.	0429415005310
<b>A1.3.</b>	Glashalterung — Set/perl-grau	1 Stk.	0429415006310
<b>A1.4.</b>	Stützschraube — Set	1 Stk.	0030380500166
<b>24</b>	Feuerraumtür/perl-schwarz	1 Stk.	0429515055305
<b>24</b>	Feuerraumtür/perl-grau	1 Stk.	0429515056305
<b>25</b>	Dichtung Glas 10x4 mm (1250 mm)	Meterware	0040210040005
<b>26</b>	Türglasscheibe (4x438x320)	1 Stk.	0429515055306
<b>27</b>	Dichtung Tür 11 mm (2200 mm)	Meterware	0040300110005

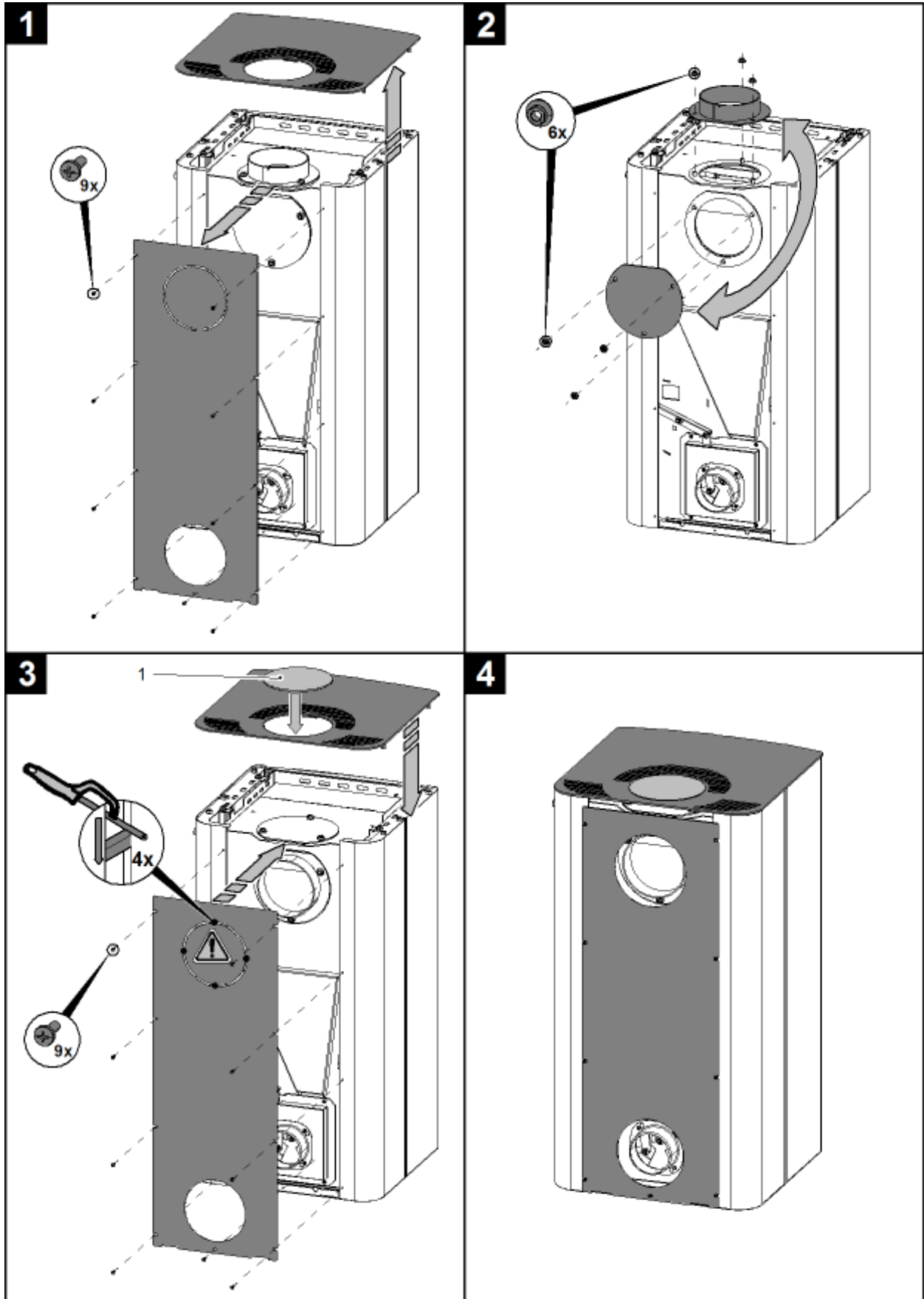
### 3.3. Detail A2, A3, A4



Pos.	Bezeichnung	Stück	Ersatzteilnummer
<b>Detail A2</b>			
<b>28</b>	Schubstange 1 — Set	1 Stk.	-
<b>29</b>	Schubstange 2 — Set	1 Stk.	-
<b>30</b>	Schubstange 3 — Set	1 Stk.	-
<b>Detail A3</b>			
<b>31</b>	Regler/Easycontrol	1 Stk.	-
<b>32</b>	Beilage 5,3 DIN 9021	2 Stk.	-
<b>33</b>	Mutter M5 DIN 980V	2 Stk.	-
<b>Detail A4</b>			
<b>34</b>	Beschriftung	1 Stk.	0429415005171
<b>35</b>	Reglergriff	1 Stk.	0420915005625
<b>36</b>	Schraube M3x10 BN 9524	2 Stk.	-

# 4. Umbau des Rauchrohrstutzens

Umbau des Rauchrohrstutzens



DE