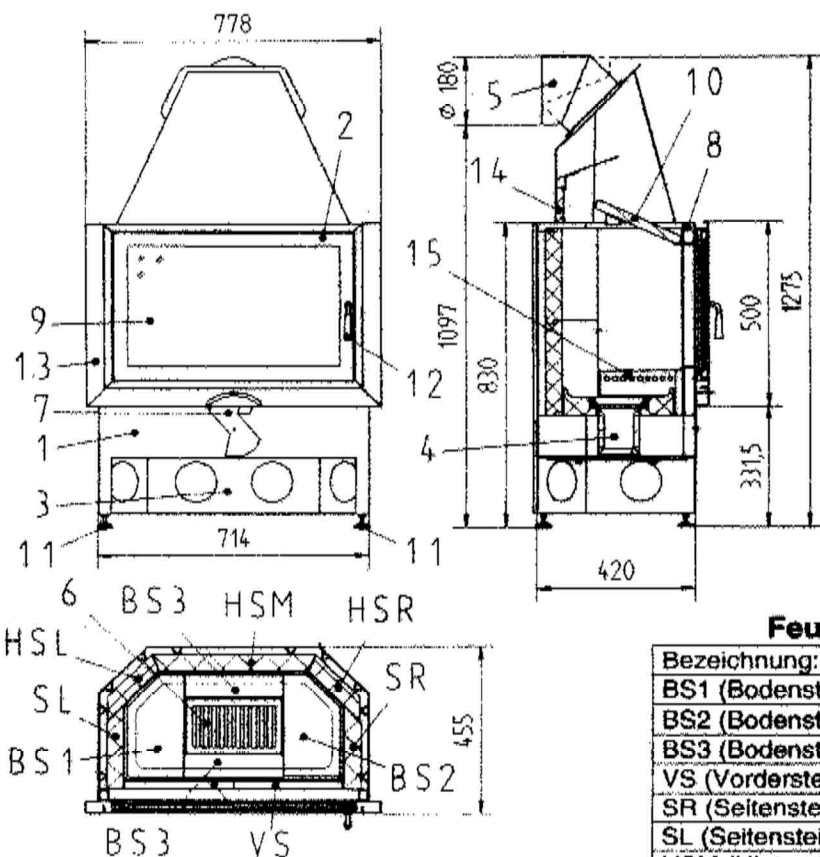


## Geräteblatt komplett, „HAAS+SOHN KOMFORT 180.18“



### Zeichnungslegende:

Nr.	Bezeichnung
1	Ofenkörper
2	Feuerraumtür
3	Holzlagerfach
4	Aschekasten
5	Rauchrohrstützen
6	Feuerrost bzw. Rost
7	Luftregler
8	Sekundärluft
9	Sichtfensterscheibe
10	Zugumlenkplatte
11	Stellfüsse
12	Heiztürgriff
13	Blende
14	Isolierstein
15	Primärluft I

### Feuerraum-Auskleidung:

Bezeichnung:	Anzahl:	Artikelnr.:
BS1 (Bodenstein 1)	1	180462
BS2 (Bodenstein 2)	1	180468
BS3 (Bodenstein 3)	2	180461
VS (Vorderstein)	2	180479
SR (Seitenstein rechts)	1	180475
SL (Seitenstein links)	1	180473
HSM (Hinterstein Mitte)	2	180456
HSR (Hinterstein rechts)	2	180457
HSL (Hinterstein links)	2	180529
IS (Isolierstein)	1	180494
Z (Zugumlenkplatte)	1	180493

### Einbau der Feuerraum-Auskleidung (siehe auch Zeichnung Seite 3):

Bemerkung: Auf den Einbauteilen befinden sich Etiketten mit den Kurzbezeichnungen.

1. erste Reihe einbauen: zuerst HSM (Hinterstein Mitte) (obere Nut nach hinten), dann Hintersteine links und rechts (obere Nut nach hinten) und Vordersteine.
2. Bodensteine 1, 2 und 3 einlegen.
3. Aschekasten (4) und Feuerrost (6) einlegen.
4. zweite Reihe einbauen: Hintersteine und Seitensteine.
5. Isolierstein (14) und Zugumlenkplatte (10) einsetzen.

**Einbau des Isoliersteins:** Isolierstein (14) mit kurzer Kante in die obere Blechnut schieben (siehe Zeichnung) und in untere Blechnut rutschen lassen.

**Einbau der Zugumlenkplatte:** Zugumlenkplatte (10) schräg einführen (abgeschrägte Ecken hinten) und auf den seitlichen Blechwinkeln aufliegen, anschließend Vorderkante anheben und auf Halteblech aufliegen.

**Wichtig:** Zugumlenkplatte bis zum Anschlag nach vorne schieben!

**Wichtig:** Nach dem Reinigen des Gerätes bzw. vor Inbetriebnahme überprüfen, ob sich die Zugumlenkplatte in der richtigen Position befindet (siehe Zeichnung)!

### Geeignete Brennstoffe:

Zur Verbrennung in Ihrem Kaminofen sind folgende Brennstoffe zugelassen (siehe dazu auch Kapitel 5.1.):  
 trockenes, gut abgelagertes, naturbelassenes Holz sowie  
 Holzbriketts nach DIN 51731.