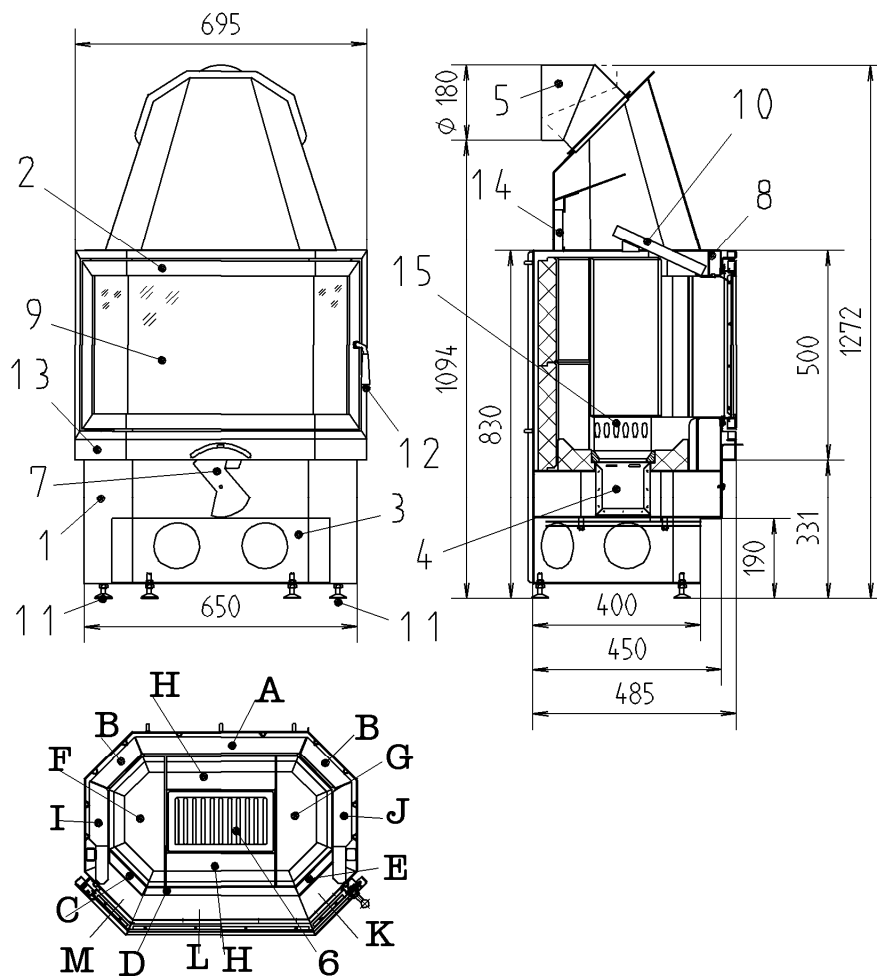


Geräteblatt komplett, „HAAS+SOHN PRESTIGE 181.18“



Zeichnungslegende:

Nr.	Art. Nr.	Bezeichnung
1		Ofenkörper
2	180912	Feuerraumtür
3		Holzlagefach
4	180416	Aschekasten
5		Rauchrohrstützen
6	180492	Feuerrost bzw. Rost
7	182249	Luftreglerknopf
8		Sekundärluft
9	180219	Sichtfensterscheibe
10	180587	Zugumlenkplatte
11	180321	Stellfüsse
12	180347	Heiztürgriff
13	181554	Blende
14	180580	Isolierstein
15		Primärluft II

Einbau der Feuerraum-Auskleidung (siehe auch Zeichnung Seite 3):

Bemerkung: Auf den Einbauteilen befinden sich Etiketten mit den Kurzbezeichnungen.

1. erste Reihe einbauen: zuerst A (Hinterstein Mitte) (obere Nut nach hinten), dann Hintersteine B (links und rechts, obere Nut nach hinten) und Vordersteine (C,D und E).
2. Bodensteine F, G und H einlegen.
3. Aschekasten (4) und Feuerrost (6) einlegen.
4. zweite Reihe einbauen: Hintersteine und Seitensteine.
5. Vordersteine liegend einlegen.
6. Isolierstein (14) und Zugumlenkplatte (10) einsetzen.

Einbau des Isoliersteins: Isolierstein (14) mit kurzer Kante in die obere Blechnut schieben (siehe Zeichnung) und in untere Blechnut rutschen lassen.

Einbau der Zugumlenkplatte: Zugumlenkplatte (10) schräg einführen und auf den seitlichen Blechwinkeln aufliegen, anschließend Vorderkante anheben und auf Halblech aufliegen.

Wichtig: Zugumlenkplatte bis zum Anschlag nach vorne schieben!

Wichtig: Nach dem Reinigen des Gerätes bzw. vor Inbetriebnahme überprüfen, ob sich die Zugumlenkplatte in der richtigen Position befindet (siehe Zeichnung)!

Geeignete Brennstoffe:

Zur Verbrennung in Ihrem Kaminofen sind folgende Brennstoffe zugelassen (siehe dazu auch Kapitel 5.1.):
trockenes, gut abgelagertes, naturbelassenes Holz sowie
Holzbriketts nach DIN 51731.

Beschreibung der Verbrennungsluftführung:

Die Verbrennungsluftführung im Kamineinsatz Prestige 181.18 ist dreigeteilt: Die Primärluft wird mittels dem Luftregler (7) eingestellt: durch den Rost strömt die Primärluft I (Hebelstellung 2, "links"), die Primärluft II tritt seitlich ein (Hebelstellungen 2 (= "links") oder 1 (= "Mitte")). Die Sekundärluft für die Scheibenspülung und Nachverbrennung ist für den Kamineinsatz optimiert und zur Komfortsteigerung fix eingestellt. Die vorgewärmte Sekundärluft strömt am oberen Ende der Sichtscheibe aus (8).

Reglerstellung	Primärluft I	Primärluft II	Anwendung:
2 (links)	offen	offen	beim Anheizen und Brennstoffnachlegen
1 (Mitte)	geschlossen	offen	Normalbetrieb
0 (rechts)	geschlossen	geschlossen	nur zur Gluthaltung

Brennstoffmengen und Einstellung der Verbrennungsluftregler:

Anzünden und Heizen des Gerätes: siehe Kapitel 5.4, 5.5 und 5.6 in der Bedienungsanleitung. Bitte verwenden Sie zur Bedienung des Luftreglers die "Kalte Hand" bzw. den beigelegten Handschuh.

Vor jedem Brennstoffnachlegen ist der Luftregler vollständig zu öffnen (Hebelstellung "2").

Brennstoffe	maximale Brennstoffmenge	Primärluft: Luftregler	Sekundärluft (ohne Regelung)
Scheitholz	2 - 3 Scheite (ca. 2 – 2,5 kg)	1 Minute lang Hebelstellung „2“ (links), dann Hebelstellung „1“ (Mitte)	offen
Holzbriketts	1 Holzbrikett (2 kg)		

Tipp für die Holzverbrennung: Nach jedem ersten Anzünden des Gerätes lassen Sie den Luftregler solange in Stellung "2" bis der Brennstoff lebhaft brennt (ca. 3 Minuten). Beim Brennstoffnachlegen schließen Sie bitte den Luftregler wie angegeben (die Zeitangaben können je nach Zugbedingung bzw. Förderdruck etwas variieren).

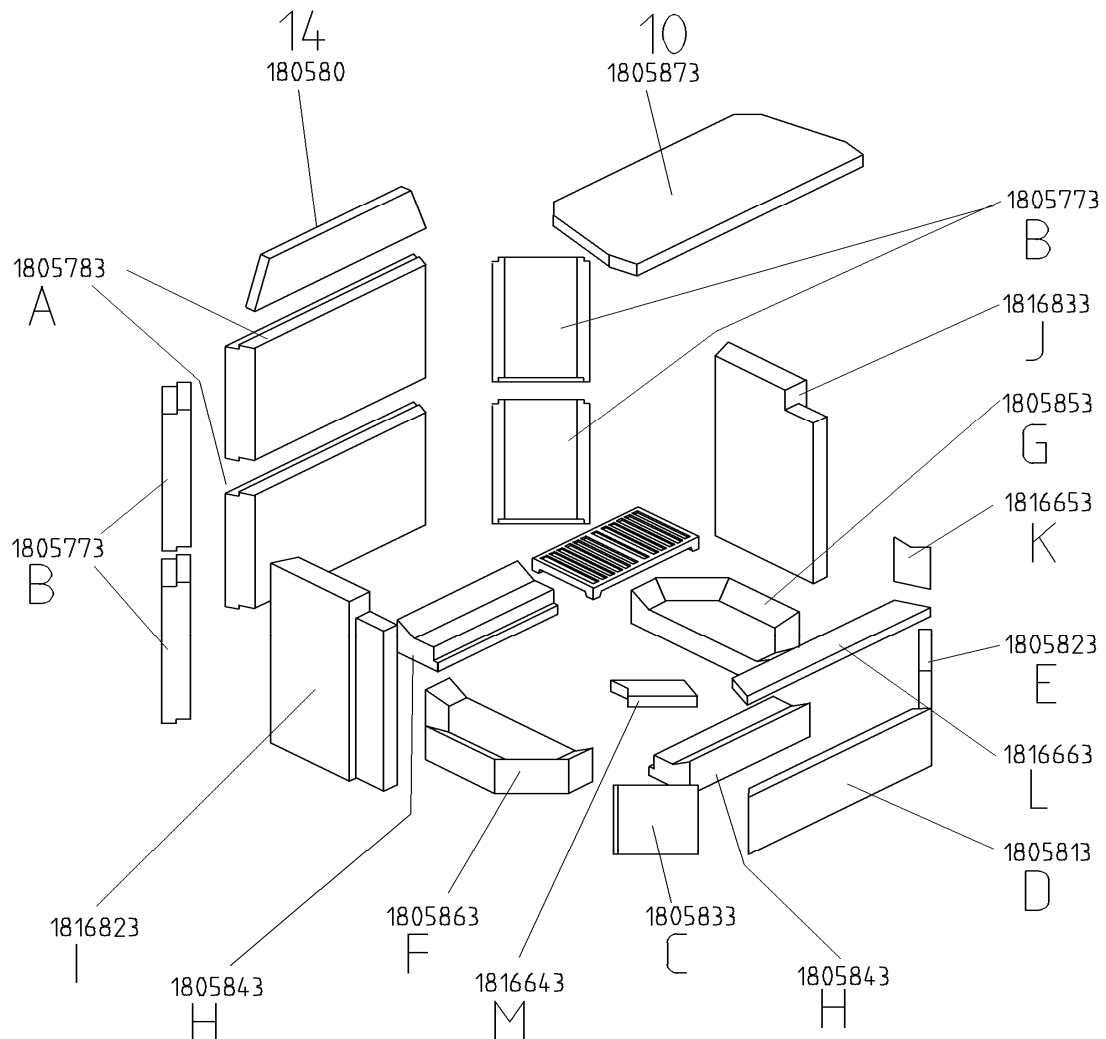
Artikelnr. Kamineinsatz „HAAS+SOHN Prestige 181.18“:		6181180	
Nennwärmeleistung:	8,0 kW	Rauchrohrstutzen (drehbar):	oben oder hinten
Mindestförderdruck bei Nennwärmeleistung:	12 Pa	Durchmesser Rauchrohrstutzen:	180 mm
Mindestförderdruck bei 0,8-facher Nennwärmeleistung:	10 Pa	Raumheizvermögen nach DIN 18893 ¹⁾ :	
Abgastemperatur am Stutzen des Wärmeerzeugers:	370°C	bei günstigen Raumbedingungen:	186 m ³
Abgasmassenstrom:	8,0 g/s	bei weniger günstigen Raumbedingungen:	107 m ³
Gewicht:	125 kg	bei ungünstigen Raumbedingungen:	73 m ³
		Raumheizvermögen nach ÖNorm M 7521:	200 m ³

¹⁾: Die angegebenen Rauminhalte gelten nach DIN 18893 für Räume die nicht der Wärmeschutzverordnung entsprechen. Für Räume mit den oben genannten Rauminhalten, die der Wärmeschutzverordnung entsprechen, sind geringere Leistungen erforderlich.

Prüf Nr.:

nach DIN 18895		nach DIN 18891:	
Kamineinsatz „Prestige 181.18“:	RB BF1-Hn 26/98	Kaminöfen „Calivi, Straßburg und Lyon	RO-91 02 477
Nach Art. 15a			
Prüf Nr.: TGMVAHL 6221-1			

Einbau der Feuerraumauskleidung „HAAS+SOHN Prestige 181.18“



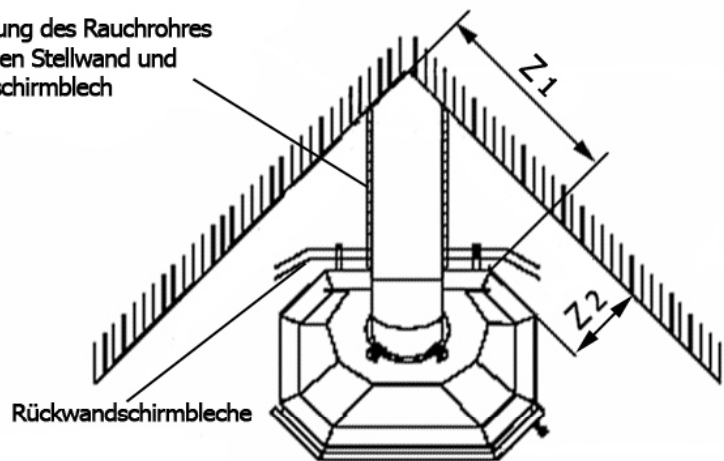
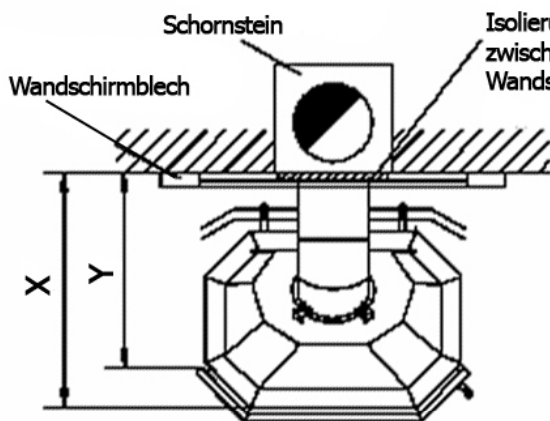
Feuerraum-Auskleidung:

	Bezeichnung	Anzahl	Artikel Nr.:
A	Hinterstein Mitte	2	1805783
B	Hinterstein seitlich	4	1805773
C	Vorderstein links stehend	1	1805833
D	Vorderstein mitte stehend	1	1805813
E	Vorderstein rechts stehend	1	1805823
F	Bodenstein links	1	1805863
G	Bodenstein rechts	1	1805853
H	Bodenstein Mitte	2	1805843
I	Seitenstein links	1	1816823
J	Seitenstein rechts	1	1816833
K	Vorderstein rechts oben	1	1816653
L	Vorderstein mitte oben	1	1816663
M	Vorderstein links oben	1	1816643
10	Zugumlenkplatte	1	1805873
14	Isolierstein	1	1805803

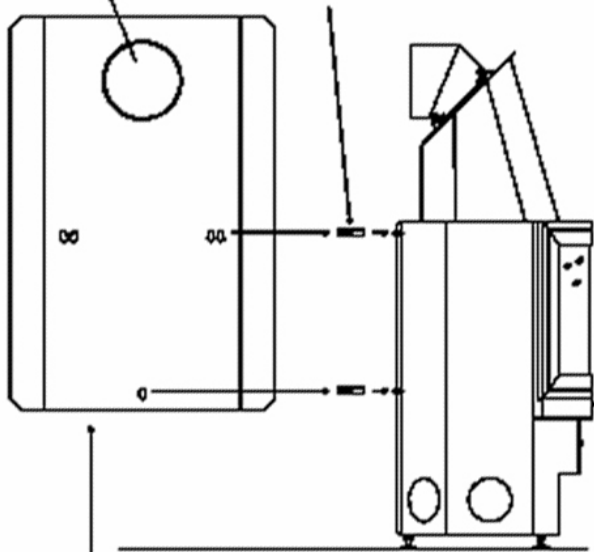
Aufbauanleitung Kaminöfen Prestige 181.18 Abstand von der Stellwand, Höhenpositon und Montage der Rückwandschirmbleche

Stellwandabstände für Kaminöfen
Calvi II (X = 565), Strassburg (Y = 480) mm

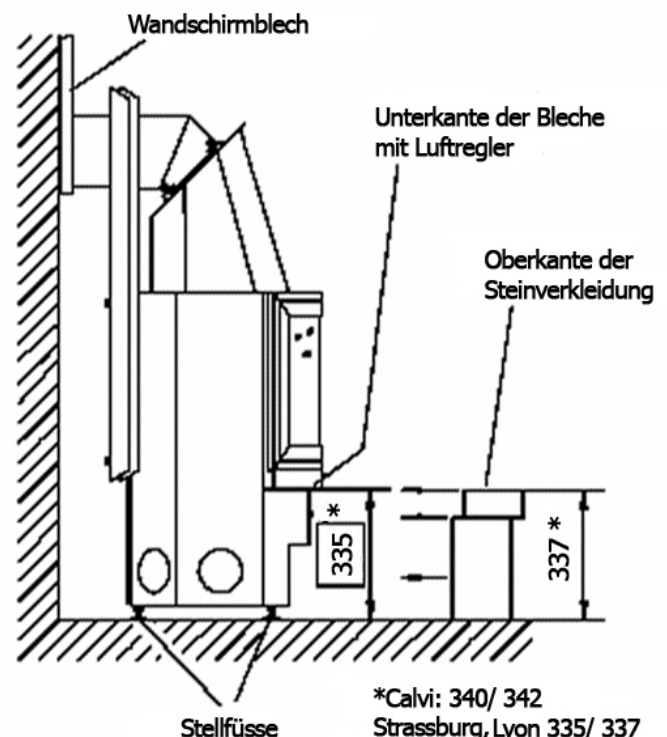
Stellwandabstände für Kaminöfen
Lyon (Z 1 = 423), (Z 2 = 125) mm



1. Loch für Rauchrohr ausbrechen
2. Aufnahmebolzen an der Rückwand bis zum Anschlag aufschrauben



3. beide Rückschirmbleche an den Aufnahmebolzen (Nut) einhängen (abgewinkelte Seiten zeigen nach vorne)



*Calvi: 340/ 342
Strassburg, Lyon 335/ 337