

**HAAAS
+
SOHN**

**Kaminöfen EN13240 / RLU-C DIN 18897 /
EASY CONTROL**

Typenschild:

Aufstellungs- und Bedienungsanleitung

Kaminöfen EN13240 / RLU-C DIN 18897 / EASY CONTROL

DE

Notice d'installation et d'utilisation

Poêles cheminée EN13240 / RLU-C DIN 18897 / EASY CONTROL

FR

Istruzioni d'installazione e di funzionamento

Stufe-caminetto EN 13240 / RLU-C DIN 18897 / EASY CONTROL

IT

Installation and operating manual

Wood stoves EN13240 / RLU-C DIN 18897 / EASY CONTROL

GB

Upute za postavljanje i korištenje

Kaminske peći EN13240 / RLU-C DIN 18897 / EASY CONTROL

HR

Navodila za postavitvev in uporabo

Kaminske peći EN13240 / RLU-C DIN 18897 / EASY CONTROL

SLO

0415017001400-

Bitte lesen Sie diese Bedienungsanleitung sorgfältig durch. Sie werden darin über Funktion und Handhabung dieses Ofens informiert und zusätzlich können Sie durch richtiges Heizen Brennstoff sparen und die Umwelt schonen. Das beiliegende **Geräteblatt** ist Bestandteil dieser Bedienungsanleitung.

Zeichenerklärung



Die wichtigsten Hinweise sind mit der Überschrift **WARNUNG** versehen. Die mit der Überschrift **WARNUNG** versehenen Hinweise weisen auf die **ernsthafte Gefahr der Beschädigung des Heizgeräts bzw. auf Verletzung** hin.



Der mit der Überschrift **Hinweis** versehene Vermerk weist auf die mögliche Beschädigung Ihres Heizgeräts hin.



Ein Vermerk als solcher weist Sie ganz allgemein auf wichtige Informationen für den Betrieb Ihres Heizgeräts hin.

Inhalt

1. Allgemeine Hinweise	1
2. Sicherheitshinweise	1
2.1. Sicherheitshinweise ohne RLU.....	1
2.2. Sicherheitshinweise mit RLU.....	1
2.3. Richtige Verhalten bei Schornsteinbrand!.....	2
3. Schornstein	2
3.1. Wetterverhältnisse.....	2
3.2. Kaminzug vom Schornstein bei Nennwärmeleistung des Ofens.....	2
3.3. Anschluss an den Schornstein.....	3
4. Aufstellung	3
4.1. Mindestabstände zu brennbare Bauteile:.....	3
4.2. Verbrennungsluftversorgung.....	4
4.3. Außenluftanschluss (wenn vorhanden).....	4
5. Betrieb des Kaminofens	4
5.1. Geeignete Brennstoffe.....	4
5.2. Ungeeignete Brennstoffe.....	5
5.3. Erste Inbetriebnahme.....	5
5.4. Anzünden.....	5
5.4.1. Anzünden mit EASY-CONTROL Luftregelung.....	5
5.4.2. Anzünden ohne EASY-CONTROL.....	6
5.5. Brennstoff nachlegen.....	6
5.5.1. Kaminöfen mit EASY CONTROL.....	6
5.5.2. Kaminöfen ohne EASY CONTROL.....	6
5.6. Überhitzung.....	7
5.7. Aschenentleerung.....	7
6. Reinigung und Pflege	7
7. Störungen, Ursachen	8
8. Gewährleistung	9
9. Ersatzteilbestellungen / Serviceanfragen / Reklamationen	9
9.1. Ersatzteilbestellungen.....	9

1. Allgemeine Hinweise

- Bitte überprüfen Sie das Gerät beim Auspacken auf Transportschäden. Bei Mängel melden Sie diese umgehend Ihrem Ofenfachhändler!
Bemerkung: Lose oder aus der Verankerung gerutschte Zugumlenkplatten o.ä. sind keine Mängel (siehe Geräteblatt - Erste Inbetriebnahme).
- Nationale und Europäische Normen, örtliche und baurechtliche Vorschriften sowie die jeweilige Landesbauordnung oder Feuerungsverordnung müssen beim Aufstellen, Anschließen und bei der Inbetriebnahme der Feuerstätte eingehalten werden.
- Der in dieser Anleitung beschriebene Kaminofen ist nach DIN EN13240 geprüft, wobei die Feuerraumtür im Heizbetrieb immer geschlossen sein muss.
- Der Kaminofen ist eine Zeitbrand-Feuerstätte und für Mehrfachbelegung des Schornsteins geeignet. Bitte beachten Sie nationale Vorschriften.

2. Sicherheitshinweise

- Bei Öfen mit Außenluftanschluss darf die Öffnung während des Betriebes nicht ver- bzw. geschlossen werden.
- Während des Betriebes darf die vorgesehene Verbrennungsluftöffnung nicht geschlossen, gedrosselt, verengt, verdeckt oder zugestellt werden.
- Bei Betrieb des Kaminofens erwärmt sich dieser sehr stark. Die Bedienung des Ofens erfolgt daher mit dem mitgelieferten Hitzeschutzhandschuh.
- Machen Sie Kinder auf diese Gefahren aufmerksam und halten Sie sie während des Heizbetriebes von der Feuerstätte fern.

2.1. Sicherheitshinweise ohne RLU

- Wird die Verbrennungsluft aus dem Wohnraum bezogen, dann ist in jedem Fall eine ausreichende Frischluftversorgung sicherzustellen.
- Luftabsauganlagen wie z.B. Lüftungsanlagen, Dunstabzug, Abluft-Wäschetrockner etc. oder weitere Feuerstätten dürfen die Luftversorgung für den Ofen nicht störend beeinflussen.



WARNUNG

Der Kaminofen darf nicht im gemeinsamen Betrieb von kontrollierten Be- und Entlüftungsanlagen in der Wohnung in Betrieb genommen werden.

2.2. Sicherheitshinweise mit RLU

- Bei dichter Ausführung der Zuluftleitung (somit Mehrfachbelegung des Schornsteines nicht möglich) entspricht der Ofen dem Typ FC41x (für LAS-System) und FC51C nach den Zulassungsgrundsätzen von raumluftunabhängigen Feuerstätten für feste Brennstoffe des Deutschen Institutes für Bautechnik (DIBt) sowie der Norm DIN 18897-1.
- In der Kombination mit raumlufttechnischen Anlagen (kontrollierte Be- und Entlüftungsanlagen, Dunstabzug in Küchen, Abluftventilatoren usw.) ist in Deutschland der §4 der Feuerungsverordnung (FeuVo) maßgeblich.

2.3. Richtige Verhalten bei Schornsteinbrand!

- Wird falscher oder zu feuchter Brennstoff verwendet, kann es aufgrund von Ablagerungen im Schornstein zu einem Schornsteinbrand kommen.

Richtiges Verhalten:



- Verschließen Sie sofort alle Luftöffnungen im Ofen.
- Informieren Sie die Feuerwehr und den Schornsteinfeger.
- Zugang zu den Reinigungsöffnungen gewährleisten.
- Nach dem Ausbrennen des Schornsteines diesen vom Fachmann auf Risse bzw. Undichtheiten überprüfen lassen.
- Ursache für den Schornsteinbrand ermitteln.

3. Schornstein

3.1. Wetterverhältnisse

Zum sicheren Betrieb der Feuerstätte ist grundsätzlich darauf zu achten, dass der Schornstein den erforderlichen Kaminzug aufbauen kann. Dies ist besonders in der Übergangszeit (z.B. Herbst oder Frühjahr) oder bei schlechten Wetterverhältnissen (z.B. starker Wind, Nebel usw.) zu berücksichtigen.

3.2. Kaminzug vom Schornstein bei Nennwärmeleistung des Ofens

DE	min. Kaminzug: (je Type-siehe Geräteblatt)	11-12 Pa	 Anmerkung _____ wird das Minimum vom Kaminzug nicht erreicht, so ist ein ordnungsgemäßer Betrieb der Feuerstätte nicht möglich. Bei geringem Kaminzug raten wir, den Ofen über ein mindestens 1m langes senkrechtes Rohrstück anzuschließen.
	max. Kaminzug:	20 Pa	 Anmerkung _____ bei Überschreitung vom maximal zulässigen Kaminzug erhöht sich der Brennstoffverbrauch, die Brennraumtemperatur und die somit die erzeugte Wärmeleistung. Es entsteht die Gefahr der Überhitzung und somit die Überbeanspruchung der Bauteile. Bei zu hohem Kaminzug empfehlen wir den Einbau eines Zugreglers oder Zugbegrenzers.



WARNUNG _____

Vor der Installation muss immer eine Schornsteinberechnung nach Norm erfolgen.

3.3. Anschluss an den Schornstein

- Das Rauchrohr muss sicher auf dem Abgasstutzen montiert sein.
- Das Abgasrohr darf nicht mit Gefälle zum Schornstein verlegt werden.
- Es ist unbedingt darauf zu achten, dass das Rauchrohr nicht in den freien Querschnitt des Schornsteines hineinragt, dadurch würde der Auftrieb der Rauchgase gestört werden und die optimale Reinigung des Schornsteins wird verhindert.
- Längere waagrechte Abgasrohrverbindungen verringern den notwendigen Kaminzug.
- Alle in den gleichen Schornstein führenden Öffnungen, wie z.B. Ofen- und Schornsteinreinigungsöffnungen müssen geschlossen sein.
- Bei Mehrfachbelegung des Schornsteins sollte der vertikale Mindestabstand zweier Schornsteinanschlüsse 30 cm betragen. Die Feuerstätten müssen grundsätzlich für die Mehrfachbelegung geeignet und zugelassen sein.

4. Aufstellung

4.1. Mindestabstände zu brennbare Bauteile:



HINWEIS

Bei der Aufstellung des Kaminofens müssen grundsätzlich die behördlich angeordneten Brandschutzbestimmungen befolgt werden.
Bitte beachten sie diesbezüglich nationale Vorschriften.



WARNUNG

Achtung! Als Mindestentfernung zu brennbaren oder temperaturempfindlichen Materialien (z. B. Möbel, Tapete, Holzverkleidung) bzw. von tragenden Wänden müssen die angegebenen Abstände laut Typenschild eingehalten werden.

Bei brennbaren oder temperaturempfindlichen Fußbodenbelägen muss das Gerät auf eine nicht brennbare Unterlage (z.B. Glasplatte) gestellt werden (siehe Zeichnung).



WARNUNG

Achtung! Bei Ofen mit seitlichem Sichtfenster ist der Abstand wie bei dem Strahlungsbereich vorne einzuhalten!

Empfehlung Fußbodenschutz:

A 50 cm – vorne

B 30 cm – seitlich von Innenkante Feuerraum

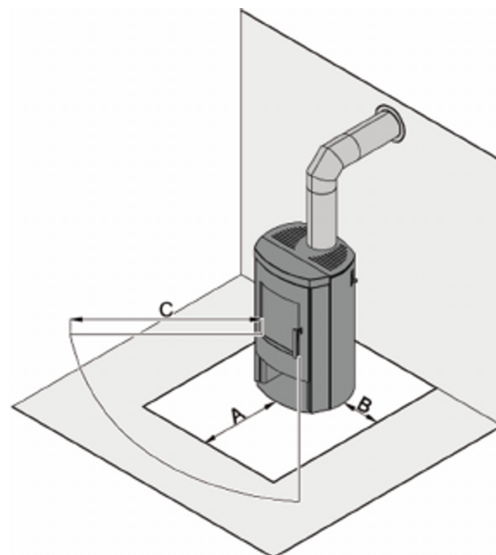
C siehe Typenschild – Strahlungsbereich des Sichtfensters

Sicherheitsabstände zu brennbaren Bauteilen:

Hinten - siehe Typenschild

Seitlich - siehe Typenschild

Vorne im Strahlungsbereich - siehe Typenschild



4.2. Verbrennungsluftversorgung

Es ist sicherzustellen, dass ausreichend Frischluft am Aufstellungsort vorhanden ist.

4.3. Außenluftanschluss (wenn vorhanden)



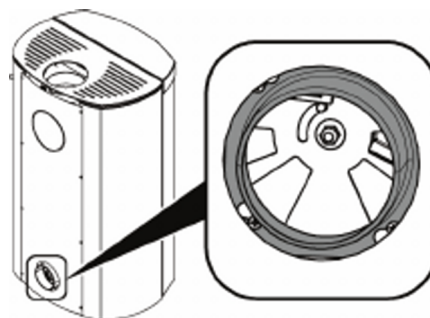
Anmerkung

Wir empfehlen für die Verbrennungsluftversorgung den Außenluftanschluss zu verwenden, um nicht die wertvolle Wohnraumluft beim Heizen zu verbrauchen.



WARNUNG

Es ist nicht empfehlenswert, die kalte Luft über eine direkte Leitung von außen in den Raum zuzuführen, da dies zur Bildung von Kondenswasser führen kann.



5. Betrieb des Kaminofens

5.1. Geeignete Brennstoffe

Die zur Verbrennung zugelassenen Brennstoffe sowie die max. Brennstoffauflage sind auf dem Geräteblatt aufgelistet.

Die Brennstofflänge variiert je nach Brennkammer zwischen 29 cm-33 cm.

Richtwert (Abhängig von der Holzart):

1kg Brennholz = ca. 4kW

1kg Holzbrikett = ca. 5kW



Anmerkung

Holzbricketts dehnen sich bei der Verbrennung aus und sollten daher in Stücke gebrochen werden.

5.2. Ungeeignete Brennstoffe

Niemals Abfälle, wie Tapeten, Spanplattenreste, Kunststoffe oder getränktes Holz zum Heizen verwenden! Bei der Verbrennung dieser Stoffe können Schäden am Gerät entstehen, wodurch jegliche Gewährleistung erlischt.

5.3. Erste Inbetriebnahme

Vor der ersten Inbetriebnahme sind eventuell

- vorhandene Aufkleber zu entfernen.
- alle Zubehörteile aus dem Aschekasten bzw. dem Feuerraum zu entnehmen.
- Überprüfen Sie, ob die Zugumlenkplatten (siehe Geräteblatt - Ersatzteil Brennraum Bild A) in ihren Verankerungen liegen. Diese könnten durch den Transport bzw. die Aufstellung des Kaminofens verschoben sein.



HINWEIS

Während der Erstinbetriebnahme kann es kurzzeitig zu Geruchsbildung kommen. Bitte sorgen Sie während dieser Zeit für ausreichende Lüftung des Aufstellraumes und vermeiden Sie ein direktes Einatmen!

5.4. Anzünden

5.4.1. Anzünden mit EASY-CONTROL Luftregelung

- Legen Sie zuerst Holzscheite je nach Größe (ca. 1,5 bis 2,0 kg) auf den Feuerraumboden bzw. Rost und darüber einen Anzündwürfel, hierauf reichlich Kleinholz (Anzündholz). Die genannte Holzmenge bezieht sich NUR auf den ersten Anzündvorgang.
- Der Hebel ist auf „Anheizen „ON“ zu stellen. Nach dem Anzünden ist die Feuerraumtür zu schließen.
- Der Anheizvorgang ist abhängig vom Kaminzug. Sobald der komplette Brennstoff lebhaft brennt, wird der Hebel auf „Heizbetrieb“ gestellt.

Anzünden



Heizbetrieb



Zuluft verschlossen

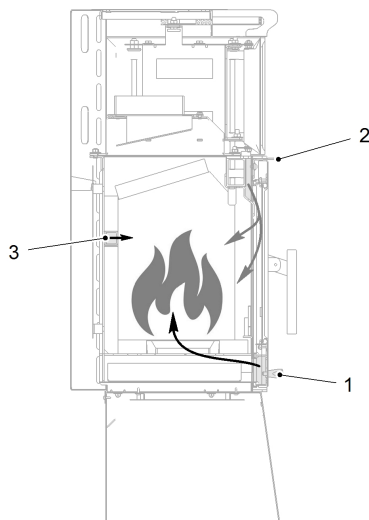


WARNUNG

Während des Heizbetriebes darf der Hebel nicht auf „Zuluft verschlossen“ „0“ gestellt werden, da dies zu einer Verpuffung führen kann.

5.4.2. Anzünden ohne EASY-CONTROL

- Legen Sie zuerst Holzscheite je nach Größe (ca. 1,5 bis 2,0 kg) auf den Feuerraumboden bzw. Rost und darüber einen Anzündwürfel, hierauf Kleinholz. Die genannte Holzmenge bezieht sich NUR auf den Anzündvorgang.
- Alle Luftschieber (Primär- und Sekundärluftregler) sind max. zu öffnen. Nach dem Anzünden ist die Feuerraumtür zu schließen. Der Anheizvorgang ist abhängig vom Kaminzug. Sobald der komplette Brennstoff brennt, muss der untere Luftschieber "Primärluftregler" geschlossen werden.



Verbrennungsluft

- 1 - Primärluftregler
- 2 - Sekundärluftregler
- 3 - Tertiärluft

5.5. Brennstoff nachlegen

Das Nachlegen vom Brennstoff sollte nur auf die Glut (keine Flamme mehr) erfolgen.

DE

5.5.1. Kaminöfen mit EASY CONTROL

- Vor dem Öffnen der Feuerraumtür sollten der Hebel auf „Zuluft verschlossen“ 0“ gestellt werden um das Austreten von Rauchgasen von der Brennkammer in den Wohnraum zu verhindern.
- Nach der Brennstoffaufgabe schließen Sie wieder die Feuerraumtür.
- Anschließend sind die Hebel wieder auf „Anheizen“ ON“ zu stellen um die Zeitspanne bis zum Entzünden des Brennstoffes möglichst kurz zu halten.
- Sobald der Brennstoff lebhaft brennt, ist der Hebel wieder auf „Heizbetrieb“ zu stellen.

5.5.2. Kaminöfen ohne EASY CONTROL

- Vor dem Öffnen der Feuerraumtür sollten Sie alle Luftschieber vollständig schließen, um das Austreten von Rauchgasen von der Brennkammer in den Wohnraum zu verhindern.
- Nach der Brennstoffaufgabe schließen Sie bitte wieder die Feuerraumtür.
- Anschließend sind alle Luftschieber umgehend maximal zu öffnen, um die Zeitspanne bis zum Entzünden des Brennstoffes möglichst kurz zu halten.
- Sobald der Brennstoff brennt, ist der Primärluftregler zu schließen – der Sekundärluftregler bleibt offen. Ausnahme von der Sekundärluftregelung: Bei der Gerätefunktion Auto Air bzw. Auto Air Kohle kann die Luftregelung nicht manuell verstellt werden, da diese automatisch geregelt wird.

5.6. Überhitzung



WARNUNG

Um Überhitzungsschäden wie zu vermeiden darf die maximal zulässige Brennstoffmenge pro Auflage nicht überschritten werden (siehe Geräteblatt). Es kann zu Schäden führen bei Schamotte, Rost, Stehrost, Kachelrisse, Verfärbungen von Verkleidungsteilen, Speichersteine und Glasscheibe, Deformationen von Blechteilen, Zerstörung von Dichtungen und Abdeckglasplatten, etc. Es erlischt jeglicher Gewährleistungsanspruch.

5.7. Aschenentleerung

Nach längerem Brennen, zumindest einmal täglich, ist die Asche mit Hilfe eines Schürhakens durch den Rost in den Aschekasten abzuführen und der Aschekasten zu entleeren. Achten Sie bitte darauf, dass der Aschekasten bei ca. halber Füllung entleert wird, damit der Aschekegel nicht den Rost berührt.



HINWEIS

Es besteht die Gefahr, dass die Luftzirkulation unterbrochen wird, somit zu wenig Kühlung stattfindet und es in Folge zur Überhitzung und zur Beschädigung vom Rost kommt.



WARNUNG

Vor der Ascheentleerung bitte stets prüfen, dass keine Restglut in der Asche ist. Auch wenn die Asche kalt ist, können sich eventuell noch Glutreste darin befinden und zu einem Brand im Abfallbehälter führen.

6. Reinigung und Pflege

- Mindestens einmal jährlich, im Bedarfsfall auch öfter, sollten Sie Ihren Kaminofen im kalten Zustand reinigen und pflegen. Dabei sind Ascheablagerungen im Rauchrohr sowie auf den Rauchumlenkblechen bzw. Zugumlenkplatten zu beseitigen. Zugumlenkplatten können zum Reinigen entfernt werden (siehe Geräteblatt).
- Türglasscheibe: Die umweltfreundlichste Reinigung erfolgt dadurch, dass sie ein feuchtes Tuch in die Holzasche eintauchen und damit die Scheibe putzen. Die Verwendung von speziellen Kaminscheibenreiniger ist ebenso möglich wie herkömmliche Glasreiniger (ohne ätzende Säuren und Lösungsmittel).
- Der Schornstein muss ebenfalls regelmäßig durch den Schornsteinfeger gereinigt werden. Über die notwendigen Intervalle gibt ihr zuständiger Schornsteinfeger Auskunft.



Anmerkung

Der Kaminofen sollte jährlich durch einen Fachmann überprüft werden.

7. Störungen, Ursachen

Störung:	Ursache:	Abhilfe:
Der Ofen heizt schlecht oder raucht:	Kaminzug zu gering (min 10 Pa. am Abgasstutzen)	Undichte Schornstein-Reinigungsöffnungen abdichten. Kaminzugmessung vom zuständigen Schornsteinfeger durchführen lassen.
	der Ofen oder das Ofenrohr ver-rußt sind	Ofen und Ofenrohre rechtzeitig reinigen
	der Anschluss des Ofens am Schornstein undicht ist	Anschluss überprüfen und abdichten
	der Ofen mit zu viel Brennstoff geheizt wird	Brennstoffmenge laut Geräteblatt verwenden
	der Ofen falsch angeschlossen wurde oder der Schornstein überlastet ist	Beratung durch den Schornsteinfeger
	Frischluftezufuhr von außen fehlt	Täglich Stoßlüften
	Schlechte Wetterverhältnisse, (Übergangszeit)	Eventuell den Hebel vom Luftregler auf „Anheizen“ stellen.
	Holzscheiten zu groß gewählt	Kleinere Scheite verwenden (max. 0,7kg/Stk.)
Brennstoff brennt zu schnell ab:	Undichtheit am Gerät (Dichtung Türe, Glas)	Dichtungen erneuern
	Kaminzug zu hoch (max. 20 Pa. am Abgasstutzen)	Zugbegrenzung einbauen lassen
Türglasscheibe verschmutzt schnell:	Holz zu feucht	Überprüfen, max. 17% Restfeuchte
	Holzscheite zu groß gewählt,	Kleinere Scheiten verwenden (max. 0,7 kg/Stk.)
	Kaminzug zu gering (min. 10 Pa. am Abgasstutzen)	Undichte Schornstein-Reinigungsöffnungen abdichten. Kaminzugmessung vom zuständigen Schornsteinfeger durchführen lassen.
	Anheizluftschieber immer geöffnet Stellung „ON“	Wenn das Brenngut lebhaft brennt Anheizschieber - Stellung „ Heizbetrieb “
	Kaminzug zu hoch (max. 20 Pa. am Abgasstutzen)	Zugbegrenzung einbauen lassen
Türglasscheibe wird „milchig“	Überhitzung	Neue Scheibe
Rauchbelästigung:	Brennstoff nicht heruntergebrannt	Nur auf Grundglut nachlegen (keine Flamme)
	Kaminzug zu gering, (min 10 Pa. am Abgasstutzen)	Undichte Schornstein-Reinigungsöffnungen abdichten. Kaminzugmessung vom zuständigen Schornsteinfeger durchführen lassen.

8. Gewährleistung

HAAS + SOHN leistet dem Erwerber Gewähr im Rahmen der gesetzlichen Bestimmungen. Die zweijährige Gewährleistungsfrist beginnt mit dem Zeitpunkt der tatsächlichen Übergabe zu laufen.



Anmerkung

Zum Nachweis ist die Rechnung vorzulegen.

Im Fall, dass an Ihrem Gerät innerhalb der Gewährleistungsfrist ein Mangel auftritt, wird HAAS + SOHN diesen Mangel in kürzest möglicher Zeit beheben (verbessern) oder wahlweise die mangelhafte Sache austauschen. Eine Vertragsaufhebung/Preisminderung ist ausgeschlossen, sofern dies nicht den gesetzlichen Bestimmungen widerspricht. Es dürfen nur Ersatzteile verwendet werden, die vom Hersteller ausdrücklich zugelassen bzw. angeboten werden.

Veränderungen am Kaufgegenstand, die mit der gewöhnlichen Nutzung verbunden sind, (Verschleiß der feuerberührten Teile wie z. B. Brennraumauskleidung, Brennertopf, Zündpatrone, Brennmulden, Rost, Lack, Zug- und Umlenkplatten, Sensoren, Glaskeramik und Dichtungen, Dichtungen jeglicher Art, Griffe), schließen eine Gewährleistung aus.

Nicht durchgeführte oder mangelhafte Wartung bzw. Reinigung, ein fehlerhaft auf das Gerät eingestellter bzw. ungenügender oder zu starker Kaminzug, unsachgemäße Inanspruchnahme, Nachlässigkeiten und Änderungen am Gerät, schließen eine Gewährleistung ebenfalls aus.



WARNUNG

Bei jeglicher baulichen Änderung des Ofens als auch bei nicht bestimmungsgemäßer Verwendung erlischt jeglicher Gewährleistungsanspruch.

9. Ersatzteilbestellungen / Serviceanfragen / Reklamationen

Bitte wenden Sie sich für die Bestellung von Ersatzteilen oder für Anfragen zu Reparaturen und Service sowie bei eventuellen Reklamationen immer **direkt an Ihren Haas+Sohn Vertriebspartner**, bei dem Sie das Gerät erworben haben.

Damit Ihre Anfrage rasch bearbeitet werden kann sind folgende Daten vom Typenschild unbedingt notwendig:

- **Genaue Typenbezeichnung** (Ausführung des Modells)
- **Herstellnummer**

Das Typenschild befindet sich auf der Ofenrückseite sowie auf der Titelseite der Bedienungsanleitung.

9.1. Ersatzteilbestellungen

Beachten Sie bitte außerdem die technischen Zeichnungen und Tabellen auf dem Geräteblatt, hier finden Sie die richtige Bezeichnung des benötigten Ersatzteiles.

Maß- und Konstruktionsänderungen, technische und optischen Änderungen, Irrtümer, Satz- und Druckfehler vorbehalten.

Alle Dokumente wie zB. Bedienungsanleitung, Geräteblatt, Prüfberichte, etc. und Kontaktdaten finden sie auch unter:

www.haassohn.com/at

www.haassohn.com/de

Toutes les informations sont fournies sous réserve de modifications techniques, d'erreurs et de fautes de frappe et d'orthographe.

Tous les documents (notice d'utilisation, fiche technique, procès-verbaux d'essais) peuvent être trouvés sur le site:

www.haassohn.com

Le variazioni delle dimensioni e della costruzione, le modifiche tecniche e ottiche, errori, refusi e gli errori nelle frasi sono riservati.

Tutti i documenti come per es. istruzioni per l'uso, specificazione dell'apparecchio, rapporti di prova ecc. ed i contatti troverete anche su:

www.haassohn.com

We reserve the right of changing the dimensions and construction, as well as of technical and optical changes, mistakes, printing errors and faults in sentences.

You will find all documents, as e.g. the Operation Manual, specification of the appliance, testing reports etc., as well as the contact data, also on:

www.haassohn.com

Izmjene dimenzija i konstrukcije, tehničke i optičke izmjene, greške, greške u tisku ili nepotpune rečenice su pridržane.

Sve dokumente, kao npr. upute za uporabu, specifikacija uređaja, izvještaji o probama, itd. te kontaktni podaci se također nalaze na:

www.haassohn.com

Spreminjanje dimenzij in konstrukcije, tehnične in optične spremembe, napake, tiskovne napake in napake v stavkih pridržane.

Vsa dokumentacija, kot npr. navodila za uporabo, specifikacija naprave, protokoli, itd. ter kontaktni podatki so na voljo tudi na:

www.haassohn.com